

**CONFIGURATION ET UTILISATION**

**TNL120**



**TNL120L**



**SML160**



LOREME 12, rue des Potiers d'Étain Actipole BORN Y - B.P. 35014 - 57071 METZ CEDEX 3  
Téléphone 03.87.76.32.51 - Télécopie 03.87.76.32.52  
Nous contacter: Commercial@Loreme.fr - Technique@Loreme.fr  
Manuel téléchargeable sur: www.loreme.fr

Description du réseau sans fil .....	p3
Mise en service .....	p4
Présentation des émetteurs TNL120 et TNL120L .....	p5
Visualisation afficheur LCD.....	p6
Configuration par boutons .....	p6
Réveil / extinction du module TNL120 .....	p9
Configuration de la liaison RS232.....	p10
Utilisation liaison terminal RS232 .....	p11
Visualisation .....	p11
Configuration .....	p11
Mise a jour firmware .....	p14
Utilisation en mode avancé.....	p15
Affichage de la valeur de résistance.....	p15
Décalage des mesures.....	p15
Affichage détaillé.....	p15
Principe de mesure.....	p17
Présentation du manager SML160 .....	p18
Fonctionnement.....	p18
Indications visuelles.....	p18
Compatibilité entre manager SML160 et émetteurs TNL120, TNL120L .....	p19
Serveur WEB .....	p20
Page 1 : mesures .....	p21
Page 2 : configuration .....	p22
Page 3 : diagnostic .....	p23
Page 4 : Ethernet .....	p25
Communication Modbus TCP .....	p26
CONSEILS RELATIFS A LA CEM .....	p27
Spécifications des CTN .....	p28
Caractéristiques de CTN 1 .....	p28
Caractéristiques de CTN 2 .....	p29
Caractéristiques de CTN 3 .....	p29
Caractéristiques de CTN 4 .....	p30
Caractéristiques de CTN 5 .....	p30
CABLAGES .....	p31

## Description du réseau sans fil

**Silogrid** est un réseau sans fil robuste et fiable conçu pour les environnements industriels perturbés, qui créent des interférences pouvant dégrader considérablement les performances du réseau.

**Silogrid** est basé sur une technologie éprouvée de réseau maillé sans fil - SmartMesh® de Dust Networks®, il utilise la bande 2,4 GHz, sans licence, comme moyen de transmission.

**Silogrid** s'appuie sur un réseau maillé dans lequel toutes les stations radio (émetteur TNL120) forment le réseau. Chaque station peut servir simultanément de source de signal et de répéteur. Le transmetteur d'origine envoie un message à son voisin le plus proche, qui le transmet à son tour jusqu'à ce que le message atteigne la station finale (le manager SMT160). De plus, des chemins alternatifs sont définis dans la phase d'initialisation. Si le message ne peut pas être transmis sur un chemin particulier, par exemple en raison d'un obstacle ou d'un récepteur défectueux, le message est automatiquement dévié sur un chemin alternatif. Ainsi, outre le fait d'étendre la portée du réseau, le réseau maillé non étoilé fournit des chemins de communication redondants afin d'améliorer la fiabilité.

La communication du réseau sans fil est coordonnée par un dispositif TDMA (accès multiple par répartition dans le temps) qui synchronise les réseaux impliqués par blocs de temps de 10 ms. Cela crée un réseau très fiable (sans collision) et réduit le temps pendant lequel une station doit être active. Afin d'éviter les interférences, **Silogrid** utilise également la modulation SESF (modulation à spectre étalé à sauts de fréquence).

Les 15 canaux définis dans la norme IEEE802.15.4 sont utilisés en parallèle, **Silogrid** utilise cette modulation pour effectuer le saut entre les canaux. Les canaux déjà utilisés sont mis sur une liste "noire" afin d'éviter des collisions avec d'autres systèmes de communication sans fil.

### FONCTIONNEMENT DU RESEAU

Pour former un réseau, le manager commence par émettre des "trame d'invitation". Ces trames contiennent des informations qui permettent à une station de se synchroniser au réseau et de faire une demande de connexion au manager. Ces échanges de messages font partie de l'échange sécurisé qui permet d'établir des communications cryptées entre le manager et les stations. Une fois que les émetteurs ont rejoint le réseau, ils restent synchronisés en surveillant et en ajustant leur horloge lors des échanges et des acquittements des messages.

Un processus continu assure la découverte et l'évaluation de nouveaux chemins entre les différentes stations. Ces chemins sont gardés ou rejetés suivant le niveau RF et la qualité. Chaque émetteur du réseau procède périodiquement à un suivi statistiques de performance (par exemple la qualité des chemins utilisés, et des listes de chemins potentiels), il envoie ces informations au manager dans des "rapports de santé". Le manager utilise ces rapports pour optimiser en permanence le réseau afin de maintenir la fiabilité des données même dans les environnements les plus difficiles. Tous les émetteurs d'un réseau sont capables de router le trafic d'autres émetteurs. Ceci simplifie l'installation en évitant la complexité d'avoir soit des émetteurs soit des routeurs distincts.

### Formation du réseau

Pour qu'un émetteur puisse rejoindre un réseau, il doit se synchroniser en captant une des "trame d'invitation" émise périodiquement par une des stations déjà présente sur le réseau. L'émetteur est alors en mode "JOIN.."

Une fois que le nouvel émetteur a capté cette trame d'invitation, qu'il s'est assuré qu'elle contient le bon identifiant de réseau, il envoie une demande de connexion. L'émetteur passe en mode "NEGO.."

Si la demande est acceptée, le manager répond en envoyant à l'émetteur des informations lui permettant de faire parti du réseau. L'émetteur passe alors en mode "LOG ON..". C'est à ce moment là que l'émetteur commence à envoyer ses données de mesures.

L'intervalle de temps entre deux transmissions mesures est de l'ordre de la minute. Une fois les données transmises, les émetteurs passent en mode veille afin de préserver l'autonomie des piles.

Le temps que mettra un émetteur à se connecter au réseau dépend de plusieurs paramètres:

- Le niveau du signal RF,
- Le nombre d'émetteurs déjà connectés qui se trouvent dans son périmètre,
- Le nombre d'émetteurs qui tentent aussi de se connecter au manager.

La fiche technique est téléchargeable à l'adresse : <http://www.loreme.fr/fichtech/SILOGRID.pdf>

## Mise en service

### Installation des managers:

Un manager (SML160) est capable de gérer jusqu'à 32 émetteurs maximum. Au-delà il faut rajouter des managers. Lorsqu'on utilise plusieurs managers, il est préférable de configurer chaque manager avec un identifiant réseau différent. Configurer la liste de chaque manager avec les numéro MAC des stations. Configurer chaque station avec le bon identifiant en fonction de la distribution choisie (réseau A ou réseau B).

Il est possible de garder le même identifiant pour les managers. Dans ce cas les esclaves seront dispatchés suivant les listes des managers. Mais un problème peut alors apparaître si une station doit se connecter au manager A mais elle est trop éloignée et reçoit uniquement des informations sur le réseau B: Cette station est en recherche de réseau. Elle reçoit des informations du réseau B majoritairement. Elle tente alors de se connecter à ce réseau mais c'est impossible car elle ne fait pas parti de la liste du manager B. Après un certain temps dans cet état la station redémarre et repasse en recherche de réseau. Le seul moyen de se connecter c'est que la station soit en recherche et que le premier message d'information reçu provienne d'une des stations du réseau A. Le temps de connexion de cette station peut devenir très long voir impossible.

Un émetteur qui ne possède pas le bon identifiant réseau reste indéfiniment en mode "JOIN..". (consommation importante des piles). Un émetteur qui ne fait pas parti de la liste du manager reste en mode "NEGO.." puis l'émetteur redémarre pour revenir en mode "JOIN.." puis "NEGO.." etc..

**=> Si plusieurs récepteurs SML160 sont installés dans une même zone, il est préférable de les espacer d'au moins 1 mètre.**

### Mise en route:

Lors du déploiement du réseau, il est recommandé de configurer et d'installer le manager en premier sur un emplacement où il sera à portée du maximum de station. Ensuite procéder à l'installation et à la mise en route des stations TNL120(L) les plus proches pour finir par les plus éloignées.

Une fois tous les appareils installés et en fonctions, ouvrir la page de diagnostic de chaque récepteur SML160.

Déjà on s'assure que tous les émetteurs apparaissent comme "opérationnel" sur la page web.

Le temps de mise en place du réseau dépend énormément de l'environnement et du nombre d'émetteurs.

Une fois le réseau établi, attendre au moins 1 heure afin de surveiller les différentes liaisons de communication.

Dans un réseau maillé, Les stations doivent être en relation avec au moins deux autres (appelés parents), afin d'assurer une diversité des chemins de communication. De plus pour éviter le rebouclage des chemins, chaque réseau aura toujours une station avec comme seul parent le récepteur ou la passerelle.

Lorsqu'une station sert de passerelle, c'est-à-dire de point d'accès entre le manager et les émetteurs, il n'aura évidemment qu'une seule liaison affichée. Celle avec le manager.

Il faut donc vérifier:

- que dans la colonne "puissance signal" le nombre de "bon" émetteurs (émetteur voisin avec un niveau >-75dBm ou qualité >50%) affiché soit au moins égal à 2 (3 ou plus est préférable).
- que pour la plupart des émetteurs, il y ait au moins deux liaisons affichées dans la colonne "voisinage".
- que la qualité des liaisons soit au moins > 30-40%
- que la stabilité affichée soit au moins > 30-40%.
- que pour les liaisons unique, la qualité ou le niveau du signal soit suffisant.

### Dépannage / maintenance:

Si beaucoup d'émetteurs n'ont qu'un seul parent, cela reflète un manque de connexions. Il peut être judicieux alors d'ajouter un répéteur proche d'un parent.

Il est possible qu'une liaison s'affiche en rouge sur la page WEB de manière occasionnel si il y a eu des interférences.

Mais si la liaison est constamment affichée en rouge et la qualité basse, c'est qu'il y a un obstacle qui perturbe les transmissions RF de l'émetteur. Il faudrait alors soit déplacer l'émetteur soit en ajouter un autre dans son voisinage pour contourner l'obstacle.

### NOTE importante:

*Il est fortement déconseiller de laisser trop longtemps un TNL120(L) alimenté sur pile sans qu'il puisse se connecter à un réseau. La consommation d'énergie d'un TNL120(L) lorsqu'il est en recherche de réseau est importante. Ce qui réduit considérablement la durée de vie des piles. Il est préférable soit de suivre la procédure pour éteindre le module, soit faire en sorte que le module soit alimenté uniquement lors de son utilisation / mise en service et pas lorsqu'il est stocké.*

## Présentation des émetteurs TNL120 et TNL120L

### FONCTIONNEMENT

Le TNL120(L) est une centrale d'acquisition de température, autonome et étanche, permettant de retransmettre par liaison radio les mesures. Utilisable aussi bien pour des installations neuves, comme en rétrofit sur des sites où les capteurs sont déjà en place, la centrale n'est pas dédiée à un type de capteur particulier, mais configurable en fonction de l'installation.

Chaque TNL120(L) forme ce qu'on appelle un nœud du réseau. Les nœuds de réseau sont des émetteurs-récepteurs sans fil ultra faible puissance. Chaque nœud transmet les paquets de données soit directement au destinataire (récepteur SML160) soit vers d'autres nœuds qui vont à leur tour les redirigés vers le destinataire (c'est ce qu'on appelle des «bonds» ). Des nœuds préconfigurés peuvent être ajoutés ou retirés du réseau sans perturber les communications créant ainsi un système hautement flexible et évolutif.

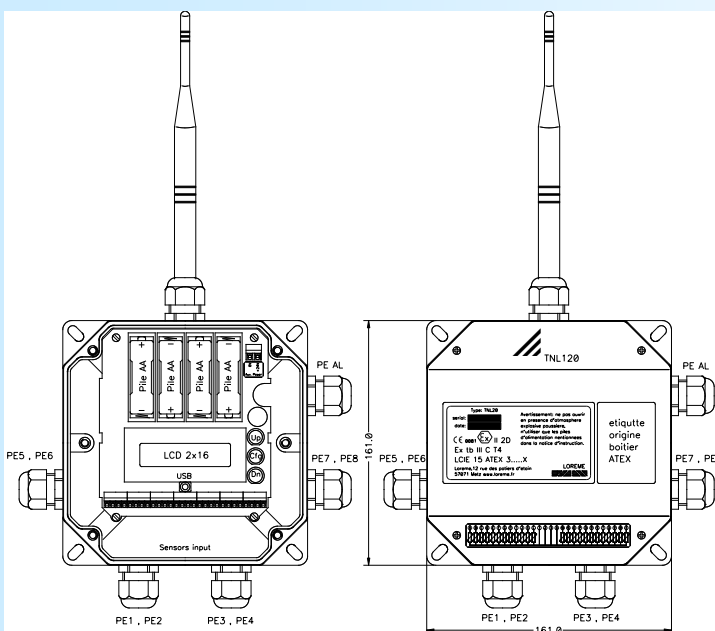
Le TNL120 peut mesurer jusqu'à 24 entrées CTN ou PT1000 en montage 2 fils à point commun.

Le TNL120L peut mesurer 4, 8, 12 ou 16 entrées.

La cadence de rafraîchissement des mesure est configurable de 1 à 60 minutes. Lorsqu'il est alimenté par piles, le TNL120(L) s'active toute les minutes déterminer si il doit effectuer et envoyer ses mesures. Le reste du temps il est en veille.

Il existe un modèle: TNL120(L)-0 qui ne possède pas d'entrées mesures. Ce modèle est prévu pour fonctionner comme un relais (un répéteur) entre les transmetteurs TNL120(L) et le récepteur SML160. C'est-à-dire qu'il permet de retransmettre les informations de transmetteurs qui sont hors de portée (utile pour des sites qui ont beaucoup d'obstacles qui perturbent les liaisons HF).

TNL120

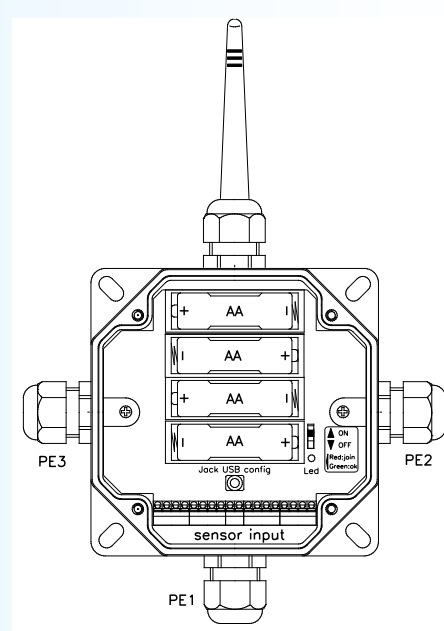


Une fois le couvercle retiré, on accède aux piles, boutons, afficheur LCD et connecteur Jack RS232.

Fonctionnement des boutons:

- **Dn**  
Permet le réveil de l'appareil en affichant une page d'information. Lorsque l'appareil n'est pas en veille, permet de changer les pages affichées.
- **Up**  
Lorsque l'appareil n'est pas en veille, permet de changer les pages affichées.
- **Cfg**  
Lorsque l'appareil n'est pas en veille, permet d'accéder à la configuration.

TNL120L



Sous le couvercle, on accède aux piles, au Switch de mise en route et au connecteur Jack RS232.

LED de visualisation:

- Lors de la mise en route, la LED rouge est allumée. Elle reste allumée tant que le TNL120L tente de se connecter au manager ("JOIN", "NEGO").
- Lorsque le TNL120L est connecté et opérationnel ("LOG ON"), la LED passe au VERT et s'éteint.
- La LED clignote VERT une fois par minute pour signaler la phase de réveil / mesure de l'appareil.
- La LED peut clignoter rapidement (rouge/vert) pour indiquer une batterie basse. ( ≤ 3,9V soit environs 10 % de capacité restante)

## VISUALISATION AFFICHEUR LCD (TNL120 uniquement)

### Mise sous tension

Cette page s'affiche pendant 4s à chaque mise sous tension du TNL120.

```
00170D0000605CA8
REV x.y
```

Indication du numéro MAC (numéro de série) et de la révision Hard (x) et Soft (y)

Lorsque le TNL120 fonctionne sur piles, il se met en veille dès que possible. C'est pour cela qu'il faut le réveiller avec le bouton '**DN**' pour pouvoir utiliser les boutons '**UP**' et '**Cfg**' tant que l'afficheur LCD est allumé.

### Page 0: page d'informations

C'est la page qui est affiché lorsqu'on réveille le TNL120 en appuyant sur le bouton '**DN**'.

```
0000605CA8 /24
18°/6.1V LOG ON
```

La première ligne affiche le numéro MAC de l'appareil et le nombre de points de mesure configuré.

La deuxième ligne indique la température interne de l'appareil, la tension des piles ainsi qu'une description de l'état de la communication RF.

La communication entre l'émetteur et le récepteur peut prendre plusieurs état:

- INIT : l'émetteur est en cours de démarrage.
- JOIN: l'émetteur recherche un réseau auquel se connecter.
- NEGO: l'émetteur à trouver un réseau, il entame la négociation avec le récepteur pour être reconnu.
- LOG ON: l'émetteur est accepté et reconnu par le récepteur. Il commence à envoyer des données.

**Note:** Lorsque le TNL120 ne parvient pas à se connecter à un réseau (SML160 absent ou hors de portée), il reste dans l'état "JOIN" ou "NEGO". Dans ces cas la consommation de l'appareil est importante. Il est donc préférable d'éviter de laisser un TNL120 alimenter par piles dans cet état trop longtemps (cela réduit l'autonomie des piles).

### Page 1 à 6: pages de mesures

Ces pages sont accessibles en appuyant sur le bouton '**DN**' pour passer de la page 1 à 6 ou '**UP**' pour passer de la page 6 à 1.

```
A: 25° B: 25°      ... ..      U: 41°!V: 41°
C: 25° D: 25°      W: 25° X: 25°
```

On affiche la température des 24 points de mesures.

- Le signe "!" indique le point ayant la température la plus haute.
- Un affichage "**Err**" indique une erreur de mesure. Soit le type de capteur ne correspond pas au type configuré, soit il n'y a rien de connecter ou le capteur est en défaut.
- Un affichage "..." indique que le point n'est pas valide. ( Par exemple: lorsque le TNL120 est configuré pour 16 points, les points à partir de l'indice "Q" sont non valide.)
- Un affichage "**inH**" indique que le point est inhibé.

### Affichage spécial pour TNL120-0 ou TNL120 en mode répéteur:

Lorsque le TNL120 fonctionne en mode répéteur, il n'y a plus de mesures des entrées. Cet affichage indique alors que le TNL120 sert juste à relayer les messages d'autre TNL120 vers le récepteur SML160.

```
TNL120-REPTEUR
```

### CONFIGURATION PAR BOUTONS

Un appui sur le bouton '**Cfg**' permet d'accéder à la configuration.

Affichage temporisé de la révision Hard (x) et Soft (y) du produit.

```
CONFIGURATION
REV x.y
```

Le bouton '**DN**' permet de répondre 'N'on. Le bouton '**UP**' permet de répondre 'O'ui. Ils permettent aussi de sélectionner une proposition et d'augmenter ou de diminuer une valeur numérique.

Le bouton '**Cfg**' permet de valider un choix ou une valeur numérique.

**Langue**

LANGUE?  
(O-N)

Permet de choisir la langue des messages.

LANGUE?  
<FR > ANG

Sélectionner la langue des différents messages affichés.  
Français ou Anglais.

**Type des sondes**

TYPE SONDE?  
(O-N)

Permet de définir le type de capteurs utilisés  
On peut choisir entre PT1000 ou 5 types de CTN.  
(voir en fin de manuel les spécifications des CTN)

CTN1?  
OUI <NON>

CTN2?  
OUI <NON>

. . . . .

PT1000?  
OUI <NON>

**Nombre de points mesurés**

NB POINT?  
(O-N)

Permet de configurer le nombre de points mesurés (de 1 à 24 ).

Les boutons 'UP' et 'DN' permettent d'augmenter ou de diminuer la valeur numérique. Le bouton 'Cfg' valide la valeur.

**Validation/ inhibition des points mesurés**

VALIDATION?  
(O-N)

Permet de choisir les points que l'on veut inhiber.

ABCDEFGHIJKLM  
XXXXXXXXXX--X >

MNOPQRSTUVWXYZ  
< XXX..... >

L'affichage du signe 'X' désigne un point valide. La température de ce point est envoyée vers le récepteur.  
L'affichage du signe '-' désigne un point inhibé. Le point n'est plus mesuré.  
L'affichage du signe '.' désigne un point non valide (indice supérieure au nombre de points configuré). Le point n'est plus mesuré.  
On déplace le curseur sur le point choisi à l'aide des boutons 'UP' et 'DN'. On change l'état du point avec le bouton 'Cfg' (on passe de 'X' à '-' et inversement).  
Les signes '>' et '<' permettent d'afficher les différentes pages ou de terminer en validant la configuration des points.

**Intervalle de mesure**

INTERVALLE MES?  
(O N)

Permet de choisir l'intervalle de temps entre 2 salves de mesures

INTERVALLE  
1 min

Régler la valeur en minutes (de 1 à 60 minutes. 1 minutes pas défaut).

Les boutons 'UP' et 'DN' permettent d'augmenter ou de diminuer la valeur numérique. Le bouton 'Cfg' la valide.

**Note:**  
L'intervalle de mesure est effectif uniquement si le TNL120 est raccordé à un réseau. C'est-à-dire lorsqu'il est "LOG ON". Dans les autres cas comme "NEGO" ou "JOIN", le TNL120 rafraîchi ses mesures plus rapidement (1 min environ). Ceci pour éviter d'attendre trop longtemps avant d'avoir les premières mesures.

### **Fonctions spéciales**

FCT. SPECIALE?  
(O-N)

Permet d'accéder aux fonctions spéciales.

MODE REPETEUR?  
OUI <NON>

Valide ou pas le mode "répéteur". (un TNL120 répéteur ne fait plus la mesure des entrées. il peut servir de relais entre les autres TNL120 et le SML160)

**Note:**  
*un TNL120 peut être configurer en mode répéteur ou en mode normal. Un TNL120-0 ne peut pas fonctionner dans un autre mode que celui de répéteur.*

### **Identifiant réseau**

RESEAU?  
(O-N)

Permet de configurer l'identifiant du réseau. ( de 0 à 255 )

### **Fin**

MEMORISATION  
OK...!

Fin de configuration. Les paramètres sont sauvegardés.

## Réveil et extinction du module TNL120

### Principe

Le TNL120 a une consommation maximum lorsqu'il tente de se connecter au réseau HF. C'est pourquoi, A partir de la révision 0.3 du TNL120, il est possible de l'éteindre. Dans ce mode, la partie HF est désactivée et la consommation minimale.

C'est dans cet état que les appareils sont livrés.

#### 1) Remise en route

Pour que le TNL120 se réactive, il faut appuyé sur le bouton '**DN**' pendant au moins 4 secondes. Le TNL120 émet alors 3 bips, et redémarre en affichant le message :

```
00170D0000605CA8
REV x.y
```

Il est aussi possible de retirer et remettre les piles ou l'alimentation.

#### 2) Procédure pour éteindre le TNL120

Accéder à la configuration avec le bouton '**Cfg**'.

```
CONFIGURATION
REV x.y
```

Ce message indique la révision du produit

```
LANGUE?
(O-N)
```

Lorsque le message des langues est affiché, appuyer simultanément sur les boutons '**DN**' et '**UP**' pendant au moins 5 secondes.

Après une série de 3 bips, ce message s'affiche:

```
ETEINDRE?
OUI <NON>
```

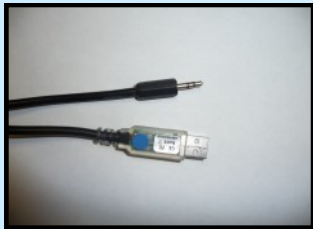
Choisir "Oui" avec les boutons '**DN**' ou '**UP**', valider avec '**Cfg**'.  
Choisir "Non" pour revenir à la configuration.

Au bout de quelques secondes, l'afficheur s'éteint, le TNL120 se déconnecte du réseau et désactive sa partie HF.

## Configuration de la liaison RS232

L'appareil se configure et se met à jour en mode terminal par le biais d'une liaison RS232.

### Etape 1: installation du cordon de configuration USB



- le driver est téléchargeable sur [www.loreme.fr](http://www.loreme.fr):  
[http://www.loreme.fr/aff\\_produits.asp?rubid=53&langue=fr](http://www.loreme.fr/aff_produits.asp?rubid=53&langue=fr)

- Lancer le programme exécutable pour installer le driver,  
 - Brancher ensuite le câble sur une prise USB, Windows créer un port COMx (x >=4).

**Remarque :**

Le numéro du port de communication ne change pas si on utilise le même cordon de configuration sur différents port USB du PC.

L'utilisation d'un autre cordon de configuration génère un autre numéro de port de communication et nécessite la reconfiguration de l'HyperTerminal.

### Etape 2: Configuration du programme d'émulation terminal (PC sous Windows).

**1** Le logiciel d'émulation terminal pour PC « HyperTerminal » est résidant jusqu'à la version Windows XP, pour les versions ultérieures, il est téléchargeable sur [www.loreme.fr](http://www.loreme.fr) dans la rubrique **Télécharger**. ( <http://www.loreme.fr/HyperTerm/htpe63.exe> )  
 => Lancer la procédure d'installation en cliquant sur le programme téléchargé.

**2** Lancer une connexion "hyper Terminal":  
 - Cliquer sur le bouton "**DEMARRER**"  
 Jusqu'à la version Windows XP  
 - Aller sur "**Programmes \ Accessoires \ Communication \ Hyper Terminal**"  
 - Cliquer sur "**Hyperterm.exe**"  
 Ou si le programme à été téléchargé:  
 - Aller sur "**Tous les programmes \ HyperTerminal Private Edition**"  
 - Cliquer sur "**HyperTerminal Private Edition**"

**3** Nommer la connexion

**4** Choisir le port de communication correspondant au câble USB.

**5** Choisir:  
 - 9600 bauds  
 - 8 bits de données  
 - sans parité  
 - 1 bit de stop  
 - contrôle de flux:  
**XON/XOFF**

**6** Le PC est en mode terminal, le relier à l'appareil en branchant le cordon RS232. La mesure est visualisée à l'écran. Pour entrée en configuration, taper sur "**C**" au clavier.

**7** En quittant l'hyper terminal, la fenêtre ci-contre apparaît. En sauvegardant la session, le terminal sera dans la même configuration au prochain démarrage.

Ainsi, le raccourci LOREME.ht permettra de communiquer avec tous les appareils LOREME.

**Remarque:** pour modifier des paramètres du mode terminal alors que celui-ci est en fonction, il est nécessaire, après avoir réalisé les modifications de fermer le mode terminal et de le ré-ouvrir pour que les modifications soient effectives.

## Utilisation liaison terminal RS232

### VISUALISATION

L'appareil détecte la présence d'un terminal. Il affiche alors différentes informations:

#### TNL120:

00170D00006042E3  
ALIM AUX 25°C

Affiche le numéro MAC (numéro de série) de l'appareil  
Affiche le type d'alimentation ("AUX" pour l'alimentation 24Vdc ou la tension piles) et la température interne de l'appareil.

A:25.0 °C M:40.9 °C  
B:25.0 °C N:40.9 °C  
C:25.1 °C O:25.0 °C  
D:25.0 °C P:24.9 °C  
E:25.0 °C Q:25.0 °C  
F:25.0 °C R:25.1 °C  
G:25.0 °C S:25.1 °C  
H:40.9 °C! T:25.1 °C  
I:40.9 °C U:25.0 °C  
J:40.9 °C V:25.0 °C  
K:40.9 °C W:24.9 °C  
L:40.9 °C X:25.1 °C

Affichage de la température des 24 points.

Le signe '!' indique la température maximale.

MOTE: LOG ON

Affiche l'état de la communication RF

#### TNL120L:

00170D00006042E3  
BAT:6.2V 25°C

Affiche le numéro MAC (numéro de série) de l'appareil  
Affiche la tension de batterie et la température interne de l'appareil.  
(Le signe '!' sur la tension de pile indique une batterie basse. ( $\leq 3.9V$  soit environ 10% de capacité restante)

A:25.0 °C I:40.9 °C  
B:25.0 °C J:40.9 °C  
C:25.1 °C K:25.0 °C  
D:25.0 °C L:24.9 °C  
E:25.0 °C M:25.0 °C  
F:25.0 °C N:25.1 °C  
G:25.0 °C O:25.1 °C  
H:40.9 °C! P:25.1 °C

Affichage de la température des 16 points maximum.  
Le signe '!' indique la température maximale.

MOTE: LOG ON

Affiche l'état de la communication RF

#### Note:

Lorsque le TNL120(L) fonctionne sur piles, il est actif uniquement lorsqu'il mesure ses entrées et lors de la transmission RF. Le reste du temps il est en mode veille. C'est pour cela qu'il peut arriver d'attendre au moins 1minute avant que le TNL120(L) détecte le terminal et affiche des informations. Il est possible de raccourcir cette attente en appuyant sur une touche du clavier afin de réveiller le TNL120(L), attendre quelques secondes et appuyer à nouveau sur une touche du clavier et 3 ou 4 secondes après le TNL120(L) affiche la page d'information.

### CONFIGURATION

Il suffit d'appuyer sur la touche "C" du terminal pour accéder à la configuration du TNL120(L).  
Le message 'CONFIGURATION REV x.y' apparait. Il indique la révision Hard (x) et Soft (y) du produit.

#### 1) Méthode

Lors de la configuration, différents types de questions sont posées. Pour chacune d'elles, plusieurs réponses sont possibles. Voici la description de chacun des cas.

##### 1.1) Sélection d'un menu

Exemple: ENTREE?  
(O-N) Le choix se fait en appuyant sur les touches "O" ou "N".  
Ce choix permet d'accéder aux menus de configuration.

##### 1.2) Sélection d'un paramètre

Exemple: PT1000 ou PT1000  
(O-N)OUI (O-N)NON

Choix précédent = OUI: - Appui sur "O" ou "Entrée" => Validation du choix = OUI,  
 - Appui sur "N" => Changement et validation du choix = NON.

Choix précédent = NON: - Appui sur "N" ou "Entrée" => Validation du choix = NON,  
 - Appui sur "O" => Changement et validation du choix = OUI.

**1.3) Saisie d'une valeur**

Exemple: ID RESEAU  
 4

Deux cas sont possibles:

- La validation sans modification par un simple appui sur "Entrée",
- La modification de valeur en entrant directement au clavier la nouvelle valeur.

**Remarque:**

- Il est possible, si l'on s'aperçoit d'une erreur commise dans la saisie d'une valeur, avant de la valider, de revenir en arrière par action sur la touche "←" (backspace) qui réécrit le message sans tenir compte de la valeur erronée.
- En mode configuration lorsque aucune action n'est effectuée, l'appareil repasse en mode exploitation après une attente de deux minutes sans tenir compte des modifications réalisées.
- la touche "Echap". permet de quitter le mode configuration sans tenir compte des modifications éventuelles.

**2) Description de la configuration**

LANGUE? Choix de la langue des messages affichés.

(O-N)  
 FRANCAIS ou ANGLAIS  
 (O-N) NON (O-N) NON

TYPE DE SONDE? Choix du type de capteurs utilisés.  
 (O-N) (voir les spécifications des CTN en fin de manuel)

CTN1 ou CTN2 ou CTN3 ou CTN4 ou CTN5 ou PT1000  
 (O-N) NON (O-N) NON (O-N) NON (O-N) NON (O-N) NON (O-N) NON

NOMBRE DE POINTS? Saisie du nombre de points de mesure (de 1 à 24 pour le TNL120).  
 (O-N) Pour le TNL120L le nombre maximum de points est de 4, 8, 12 ou 16.

NOMBRE DE POINTS?  
 20

VALIDATION? Permet d'inhiber ou pas un point de mesure.

(O-N)  
 X:pt valide -:pt inhibe  
 ABCDEFGHIJKLMNOPQRSTUVWXYZ  
 XXXXXXXXXXXXXXXXXXXX--XXX....

(A-X) ou (0) pour sortir Appuyer sur la lettre correspondante au point pour changer l'état (de valide à  
 CHOIX ?: inhibé et inversement). Appuyer sur '0' pour la suite de la configuration.

**Note:**  
 Le caractère ' . ' est affiché pour tous les points qui ne sont pas valide (indice supérieur au nombre de points configurés). L'appareil ne mesure pas la température d'un point inhibé ou non valide.

INTERVALLE MESURE? Permet de choisir l'intervalle de temps entre 2 salves de mesures.

(O-N)  
 INTERVALLE: Saisir la valeur de l'intervalle (1 à 60min). Par défaut 1 minute.  
 1 min

**Note:**  
 L'intervalle de mesure est effectif uniquement si le TNL120(L) est raccordé à un réseau. C'est-à-dire lorsqu'il est "LOG ON". Dans les autres cas comme "NEGO" ou "JOIN", le TNL120(L) rafraîchi ses mesures toutes les minutes environs. Ceci pour éviter d'attendre trop longtemps avant d'avoir les premières mesures.

FONCTION SPECIALES? (O-N)	Permet de changer le mode de fonctionnement du TNL120(L).
MODE REPETEUR? (O-N) NON	Un TNL120(L) en mode répéteur, n'effectue plus de mesures des entrées. Il sert uniquement de relais entre les émetteurs et le récepteur.
RESEAU? (O-N)	Saisie de l'identifiant du réseau.( de 0 à 255)
ID RESEAU: 0	
OK !	Fin de la configuration.

## Mise à jour FIRMWARE

Pour accéder à la mise à jour du Firmware il faut en premier lieu ouvrir une fenêtre HyperTerminal, raccorder le PC avec l'appareil, mettre alors l'appareil sous tension.

Dans la fenêtre du terminal, le caractère suivant est affiché:

> <————— L'appareil envoie ce caractère et attend le caractère « F » pendant 0,5 s.

Si l'utilisateur a appuyé sur la touche « F » du clavier dans le temps imparti, le message suivant est affiché dans la fenêtre de l'HyperTerminal:

```
FIRMWARE LOADER Rev3
READY TO TRANSFER...
```

L'appareil est maintenant en attente de transfert du fichier de mise à jour du Firmware. Ce fichier est un simple fichier de texte avec l'extension .txt fourni par LOREME et contenant le Firmware codé au format intel HEX. Sélectionner le menu « Transfert », « Envoyer un fichier texte... ».

Chercher le fichier voulu à l'aide du sélecteur de fichier, puis, après l'avoir sélectionné, cliqué sur « Ouvrir ». HyperTerminal commence le transfert du fichier vers l'appareil.

```
FIRMWARE LOADER Rev3
READY TO TRANSFER
```

\*\*\*\*\* <————— Une série d'étoile apparaît pour indiquer la bonne évolution du transfert.

En fin de programmation le message « **PROGRAMMING OK !** » est affiché si tout se passe bien. En cas d'erreur, les messages suivants peuvent être affichés:

- **SERIAL COM ERROR !** Erreur de réception.
- **SERIAL TIMEOUT !** Temps d'attente de réception dépassé.
- **PROGRAMMING FAILED !** Erreur de programmation dans la mémoire flash de l'appareil.

### Attention:

*Si une erreur se produit pendant le processus de programmation, il est absolument nécessaire de reprendre la procédure depuis le début, la programmation partielle entraînant un non fonctionnement ou un fonctionnement aléatoire de l'appareil.*

## Utilisation en mode avancé

Lorsque le TNL120(L) est connecté à un terminal. Il est possible de choisir plusieurs mode d'affichage afin de faciliter la mise en route ou le dépannage.

### 1) Affichage de la valeur de résistance

Un appui sur la touche '\*' permet de permuter l'affichage entre valeur de résistance et température. Les mesures sont rafraichies toutes les minutes.

#### TNL120:

```
00170D00006042E3
ALIM AUX          23°C
A:30226 Ohms     M:15717 Ohms
B:30155 Ohms     N:15728 Ohms
C:30114 Ohms     O:30178 Ohms
D:30184 Ohms     P:30342 Ohms
E:30128 Ohms     Q:30148 Ohms
F:30242 Ohms     R:30057 Ohms
G:30256 Ohms     S:30058 Ohms
H:15739 Ohms!    T:30100 Ohms
I:15725 Ohms     U:30274 Ohms
J:15715 Ohms     V:30208 Ohms
K:15710 Ohms     W:30424 Ohms
L:15721 Ohms     X:30081 Ohms
MOTE: LOG ON
```

#### TNL120L:

```
00170D00006042E3
BAT:6.2          23°C
A:30226 Ohms     I:15717 Ohms
B:30155 Ohms     J:15728 Ohms
C:30114 Ohms     K:30178 Ohms
D:30184 Ohms     L:30342 Ohms
E:30128 Ohms     M:30148 Ohms
F:30242 Ohms     N:30057 Ohms
G:30256 Ohms     O:30058 Ohms
H:15739 Ohms!    P:30100 Ohms
MOTE: LOG ON
```

### 2) Décalage des mesures (réglage de l'offset)

Après un appui sur la touche '+' ou '-', l'affichage devient:

```
A:25.0 °C* M:40.9 °C
B:25.0 °C N:40.9 °C
C:25.1 °C O:25.0 °C
D:25.0 °C P:24.9 °C
E:25.1 °C Q:25.0 °C
F:25.0 °C R:25.1 °C
G:25.0 °C S:25.1 °C
H:40.9 °C T:25.1 °C
I:40.9 °C U:25.0 °C
J:40.9 °C V:25.0 °C
K:40.9 °C W:24.8 °C
L:40.9 °C X:25.1 °C
OFFSET:0
```

tous les points de température sont affichés. le caractère '\*' indique la voie en cours de réglage. Un appui sur '+' ou '-' permet de modifier la valeur de correction. Cette valeur est affiché avec le message 'OFFSET'. Un appui sur la touche "Entrée" permet de mémorisé la correction en cours et de passer au point suivant. Un appui sur la touche "Echap" permet de quitter ce mode en ignorant la correction en cours.

### 3) Affichage détaillé

Un appui sur la touche '\$' permet d'afficher les détails de mesure. Par défaut c'est la voie A qui est affichée. Pour changer de voie, appuyer sur la lettre correspondante. Les mesures sont rafraichies toutes les minutes. Pour sortir de ce mode, appuyer sur la touche "Entrée".

#### Cas n° 1:

```
00170D00006042E3
ALIM AUX          23°C
```

Details voie:A

Sens 1:

Sens 2:

```
U1 (mv) :627      U2 (mv) :2373
i (uA) :62.7      Ud (mv) :478.2      Uc (mv) :1895.0      Rq (ohms) :30223
```

Dans ce cas on constate qu'il y a une mesure dans le sens 2 mais que la mesure dans le sens 1 est en circuit ouvert. Il y a donc présence d'une diode dans le sens direct.

L'appareil détermine alors la tension aux bornes de la diode (Ud), en déduit la tension aux bornes de l'élément sensible (Uc) et calcul la résistance de cet élément (Rq).

**Cas n° 2:**

00170D00006042E3

ALIM AUX 23°C

Details voie:C

Sens 1:

U1 (mv) : 751 U2 (mv) : 2249  
i (uA) : 74.9 Ud (mv) : 0 Uc (mv) : 2248.9 Rq (ohms) : 30025

Sens 2:

U1 (mv) : 747 U2 (mv) : 2253  
i (uA) : 74.7 Ud (mv) : 0 Uc (mv) : 2253.5 Rq (ohms) : 30180

Dans ce cas on constate qu'il y a une mesure dans les deux sens. Il n'y a pas de présence de diode. L'élément sensible est seul. La tension diode (Ud) est nulle, l'appareil détermine alors la tension aux bornes de l'élément sensible (Uc) et calcul la résistance de cet élément (Rq) en faisant une moyenne des deux sens.

**Cas n° 3:**

00170D00006042E3

ALIM AUX 23°C

Details voie:E

Sens 1:

U1 (mv) : 630 U2 (mv) : 2370  
i (uA) : 62.8 Ud (mv) : 478.2 Uc (mv) : 1891.7 Rq (ohms) : 30112

Sens 2:

Dans ce cas c'est le sens 2 qui est en circuit ouvert. Il y a donc présence d'une diode dans le sens inverse. Le TNL120 détermine la tension diode (Ud), déduit la tension aux bornes de l'élément et calcul la résistance équivalente.

Si la voie que l'on veut afficher n'est pas valide, un message "voie non présente" sera affiché.

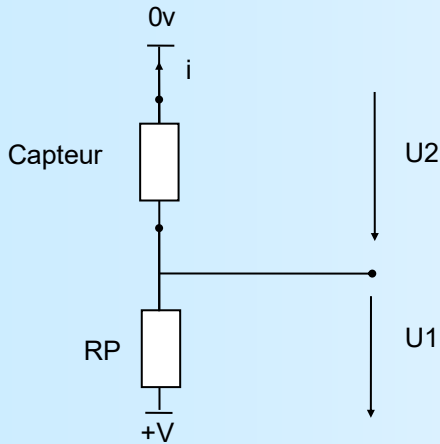
## Principe de mesure

L'appareil est capable de mesurer des sondes de type PT1000 ou des sondes de type CTN. Les capteurs de type CTN possèdent parfois une diode en série (application multiplexé). Pour éliminer l'influence de la diode, le TNL120 procède à deux mesures distinctes sur les capteurs CTN.

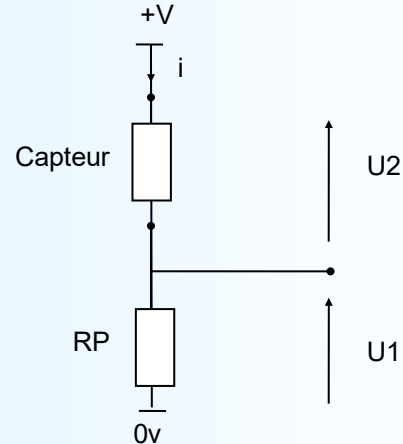
**NOTE: Les sondes de type CTN2 ne doivent pas contenir de diode!**

### Principe de mesure:

Mesure avec polarisation sens direct:

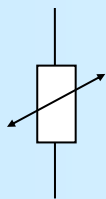


Mesure avec polarisation sens inverse:

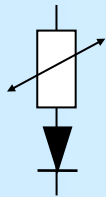


RP correspond à la résistance (interne au module) de polarisation de la sonde.

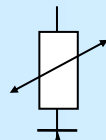
Le capteur peut être constitué de:



(A) Eléments PT1000 ou CTN2



(B) Eléments CTN avec une diode dans le sens direct. Dans ce cas, On obtient une mesure uniquement avec le sens 2. Le sens 1 sera considéré comme étant en circuit ouvert.



(C) Eléments CTN avec une diode dans le sens inverse. Dans ce cas, On obtient une mesure uniquement avec le sens 1. Le sens 2 sera considéré comme étant en circuit ouvert.

### Procédé de mesure

Pour chaque élément de mesure, le TNL120 effectue les mesures de tensions U1 et U2 en polarité directe et inverse. La présence d'une diode est alors détectée si dans l'une des polarité le circuit est ouvert. Le TNL120 détermine alors la chute de tension aux bornes de la diode qu'il soustrait de la tension totale du capteur (U2) permettant de calculer la valeur de l'élément de mesure seul.

$$\text{résistance élément de mesure} = (U2 - U_{\text{diode}}) / i \quad \text{avec } i = U1 / RP$$

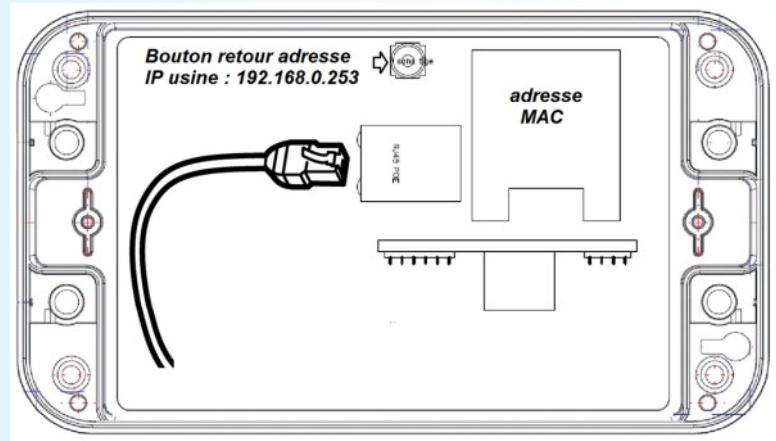
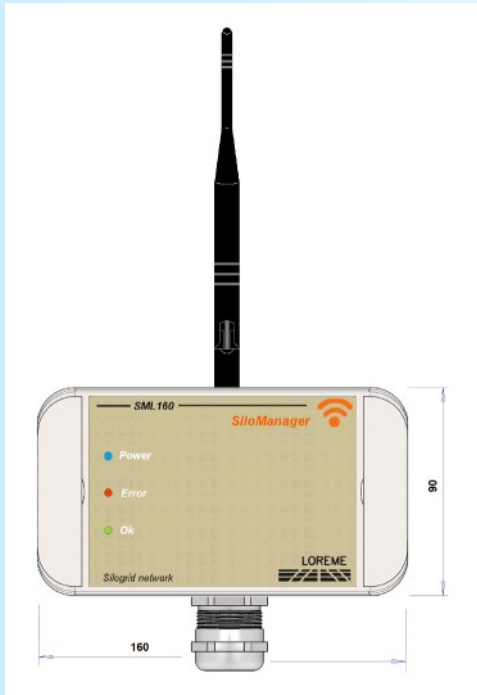
la température du capteur est calculée à l'aide de table de correspondance Résistance -> Température

**Note: Pour les sondes PT1000 et CTN2, la mesure n'est faite que dans un sens.**

## Présentation du manager SML160

### FONCTIONNEMENT

Le SML160 est un récepteur sans fil avec une liaison Ethernet. Il concentre toutes les mesures émises par les transmetteurs radio TNL120 et TNL120L. Ses données sont accessibles en utilisant le protocole de communication Modbus-TCP



### Indication visuelle

3 LED permettent de déterminer l'état du SML160 et de la communication avec les émetteurs.



LED bleue : Indique que le SML160 est alimenté.

LED rouge : Indique un problème avec le réseau d'émetteurs. (émetteur absent, mesures en défaut, défaut interne)

LED verte : Tous les émetteurs sont opérationnels, toutes les mesures sont bonnes.

### Réinitialisation

Le bouton poussoir à l'intérieur du SML160 permet de reconfigurer les paramètres comme à l'origine. Appuyer sur le bouton interne pendant 3 secondes. Les LED rouge et verte clignotent 2 fois. La configuration devient:

- adresse IP: 192.168.0.253,
- masque de sous réseau: 255.255.255.0,
- passerelle: 0.0.0.0,

Pour pouvoir accéder au SML160 après une réinitialisation, il est impératif que le PC sur lequel on veut visualiser la page WEB du SML160, soit dans le même champ d'adresse IP. C'est-à-dire avec une adresse IP du type 192.168.0.xxx

Le SML160 révision 0.8 et supérieur est compatible avec :

- WAI60 révision 0
- TNL120 toutes révisions
- TNL120-0 (répéteur)
- TNL120L révision 0

Le SML160 révision 0.4 et supérieur est compatible avec :

- TNL120 toutes révisions
- TNL120-0 (répéteur)
- TNL120L révision 0

Le SML160 révision 0.3 est compatible avec :

- TNL120 toutes révisions
- TNL120-0 (répéteur)
- TNL120L révision 0

Le SML160 révision 0.2 est compatible avec :

- TNL120 jusqu'à la révision 0.3
- TNL120-0 (répéteur)

Le SML160 révision 0.1 est compatible avec :

- TNL120 jusqu'à la révision 0.2
- TNL120-0 (répéteur)

# Serveur Web

## Descriptif

### Présentation des pages WEB

Le SML160 intègre un serveur web qui permet de visualiser différentes informations.

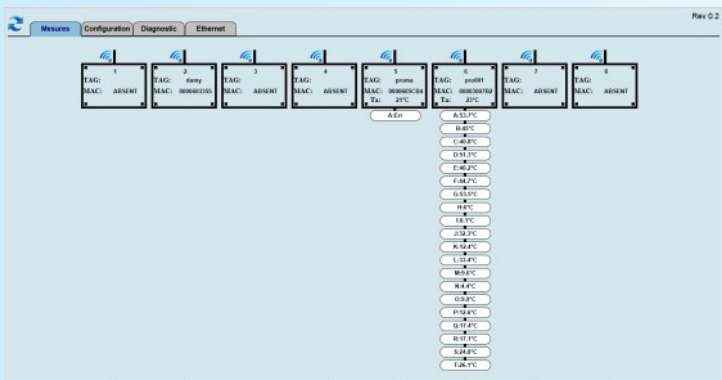
#### Note:

**Si vous utilisez une version d'Internet Explorer antérieure à la version 10. Certaines fonctionnalités ne seront pas accessibles (importation de fichier de configuration).**

Page 1: Mesures



Affichage lorsque le SML160 n'est associé à aucun TNL120.



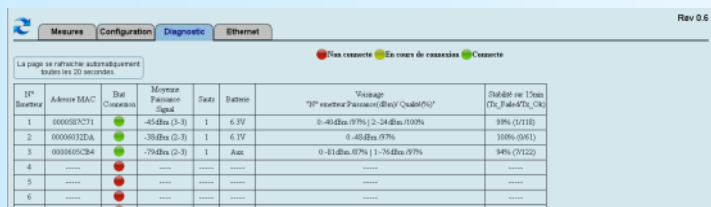
Affichage lorsque le SML160 est associé à 2 émetteurs TNL120. Chaque émetteur est affiché avec son numéro MAC, un index, et un repère (configurable par l'utilisateur). Les valeurs de Ta (Température ambiante) et des points A à X sont affichés lorsque l'émetteur à transmettre ses mesures. L'affichage des points de mesures A à X peut être soit une température, soit "Err" si le point est en défaut, soit "Inh" si le point est inhibé. Si le point n'est pas valide, il n'est pas affiché.

Page 2: Configuration



Affichage de la page de configuration lorsque le SML160 est associé à deux TNL120.

Page 3: Diagnostic



Affichage de la page de diagnostic avec trois émetteurs configurés. Cette page est rafraîchie automatiquement toutes les 20 secondes.

Page 4: Ethernet

Affichage de la page de configuration des

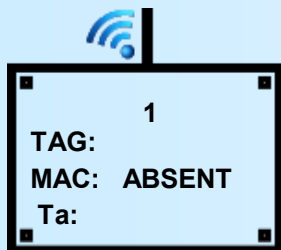


paramètres Ethernet. L'utilisateur peut choisir de saisir une adresse IP statique ou une adresse IP dynamique si son réseau intègre un serveur BOOTP.

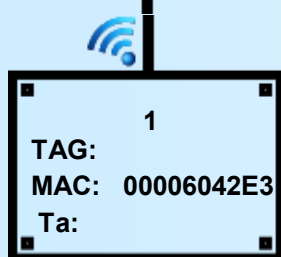
## Page 1 : mesures

Cette page affiche les mesures provenant des stations. Pour rafraichir la page il faut cliquer sur l'icône . L'affichage des mesures est en deux parties:

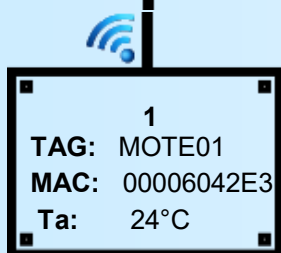
### Affichage de la tête:



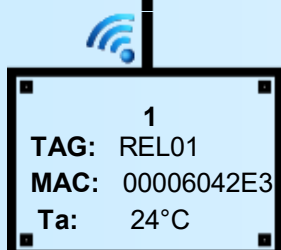
Le premier chiffre indique le numéro de l'émetteur dans la liste. Si le message "ABSENT" apparait, c'est qu'il n'y a pas d'émetteur configuré à cet emplacement de la liste.



Si seul l'adresse MAC apparait, Cela signifie que l'émetteur configurer n'est pas opérationnel.



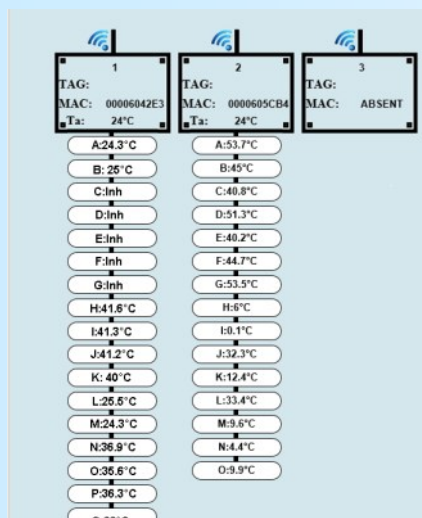
Le repère est affiché après "TAG" et sur la ligne suivante l'adresse MAC. "Ta" correspond à la température du boitier de l'émetteur. Elle est renseignée après la première trame mesure.



Un émetteur en mode répéteur ou un TNL120-0. affiche le TAG, son Numéro MAC, sa température ambiante mais aucune grappe de mesures.

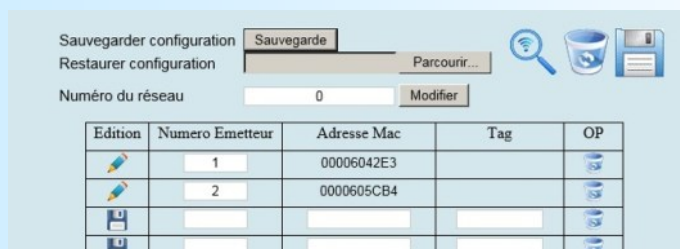
### Affichage du corps:

Pour chaque émetteur est construit une sorte de grappe qui contient tous les points de mesures validés dans l'émetteur.



Un message "inh" indique que le point est inhibé dans l'émetteur. Un message "Err" indique que la mesure du point est en défaut. Les points non valides ne sont pas affichés. En cas de perte de communication avec l'émetteur, l'émetteur est considéré comme non opérationnel, la grappe de mesure disparaît tout comme la mesure ambiante 'Ta'. L'affichage de la température est au 1/10em °C.

## Page 2 : configuration



Lorsque la liste du manager est vide, il accepte les demandes de connexion provenant de n'importe quel émetteurs ayant le même identifiant réseau.  
 Lorsque la liste contient au moins une station. La liste est considérée comme fermée. Le manager autorise uniquement les émetteurs déclarés à se connecter au réseau.

### Modification manuelle de la liste

Avant toutes modifications de la liste, il faut s'assurer que la page ne soit pas en rafraichissement automatique. L'utilisateur peut supprimer, modifier ou ajouter des stations.

- **Supprimer une station:** Clic sur l'icône située sur la ligne à supprimer.
- **Modifier une station:** Clic sur l'icône situé au début de la ligne pour pouvoir la modifier. saisir le numéro d'émetteur ou le repère. Terminer en cliquant sur l'icône au début de la ligne pour enregistrer les nouveaux paramètres.

**Note:**  
 Pour modifier l'adresse MAC il faut supprimer la station, saisir dans la nouvelle ligne le même numéro d'émetteur, le repère et la nouvelle adresse MAC. Enregistrer la ligne.

- **Ajouter une station:** Dans une ligne vide, saisir un numéro d'émetteur, l'adresse MAC de l'émetteur, et un repère (8 caractères maximum) et cliquer sur l'icône en début de ligne pour enregistrer. L'adresse MAC est constituée de 14 caractères du type : 00170D00006042E3 mais on ne saisit que les 8 derniers. C'est-à-dire: 00006042E3

### Importation d'une configuration

Cette fonctionnalité n'est pas accessible avec les versions d'Internet Explorer antérieures à la version 10. Clic sur le bouton "Parcourir" pour choisir et importer un fichier de type ".csv" contenant les paramètres d'une liste ainsi que l'identifiant réseau. La liste actuelle est alors effacée, les différentes stations sont importées et le numéro de réseau configuré. Pour finir le manager redémarre si l'identifiant réseaux à changer. Les stations qui ne font pas parties de la nouvelle liste sont déconnectées et les demandes des nouvelles stations sont acceptées.

### Démarrage avec une liste vide

Configurer si besoin le Numéro de réseau. (Le manager doit redémarrer pour prendre en compte le nouvel identifiant.)

Clic sur l'icône Loupe pour autoriser le rafraichissement automatique. A chaque fois qu'un émetteur se connecte son numéro MAC apparaît en rouge dans la liste. Attendre que tous les émetteurs soient présents.

Clic sur l'icône Loupe pour stopper le rafraichissement automatique. Clic sur l'icône pour sauvegarder la liste complète. (les adresses MAC apparaissent alors en noir)

### Enregistrement de la liste

Une fois la liste à jour, il est possible d'exporter la configuration dans un fichier "conf.csv". Cliquer sur le bouton "Sauvegarde" pour enregistrer le fichier.

### Changement du numéro de réseau

Lors de l'utilisation de plusieurs managers dans une même zone, il est préférable que chaque manager possède un identifiant réseau différents. Les émetteurs vont alors se connecter au manager qui a le même identifiant. La valeur de cet identifiant est 0 par défaut et 255 maximum. Après l'appui sur le bouton "Modifier", une fenêtre demande si il faut effacer la liste. Clic sur "OK" pour oui et "Annuler" pour non. Le manager redémarre alors pour valider le nouvel identifiant et une phase de connexion débute.

## Page 3 : diagnostic

N° Emetteur	Adresse MAC	Etat Connexion	Moyenne Puissance Signal	Sauts	Batterie	Voisinage "N° emetteur Puissance(dBm)/ Qualité(%)"	Stabilité sur 15min (Tx_Failed/Tx_Ok)
1	0000587C71		-56dBm (2-3)	1	6.3V	0:-43dBm /97%   3:-69dBm /87%	88% (15/129)
2	00006032DA		-63dBm (2-3)	1	6.1V	0:-49dBm /97%	98% (1/61)
3	0000605CB4		-78dBm (3-3)	1	Aux.	0:-81dBm /81%   2:-77dBm /81%	75% (37/149)
4	-----		----	----	----	-----	-----

Cette page donne les informations sur la liaison RF ainsi que l'état des stations.

### N° Emetteur

Numéro de l'émetteur. Numéro inscrit dans la liste de l'onglet configuration. Ce numéro est indiqué dans la colonne Voisinage pour indiquer quel est l'émetteur destinataire.

### Etat Connexion

Chaque émetteur possède un numéro unique appelé adresse MAC. Cette adresse est celle qui à été saisie dans la liste de l'onglet Configuration.

### Etat Connexion

Chaque émetteur passe par plusieurs état lors de la mise en route.

Au début, le manager attend de recevoir des demandes de connexion provenant des émetteurs figurants sur sa liste. Il affiche alors un voyant rouge.

Les émetteurs sont en recherche de réseau. Le message "JOIN.." apparait sur l'afficheur LCD de l'émetteur. Lorsqu'il détecte un réseau il demande à s'y connecter. Le manager qui reçoit et autorise cette demande passe le voyant en jaune. Débute alors la phase d'échange d'information. Côté émetteur, le message passe en "NEGO..". Lorsque tout ce passe bien le manager passe le voyant au vert et sur l'émetteur le message passe en "LOG ON".

C'est à partir de là que les mesures vont être envoyées par l'émetteur toutes les minutes.

=> Cette phase de connexion peut prendre plusieurs minutes suivant le nombre d'émetteurs dans le réseau.

### Puissance Signal

Toutes les 15 minutes chaque émetteurs transmet une trame spécifique appelée "rapport de santé". Ces rapports servent au manager à optimiser son réseau.

La puissance du signal donne une information sur le niveau du signal RF. Cette valeur est une moyenne entre toutes les liaisons que peut avoir l'émetteur.

Les valeurs entre parenthèses indique le nombre d'émetteur entendus aux alentours:

- Le premier chiffre indique le nombre d'émetteurs (émetteurs + manager) avec lesquelles il y a une liaison.
- Le deuxième chiffre indique le nombre de "bons" émetteurs avec lesquelles il est ou il pourrait être en relation.

On qualifie un émetteur de "bon" lorsque la qualité de la liaison RF entre émetteurs est >50% ou que le niveau RF est >-75dBm.

Pour la puissance de signal, on peut considérer que :

Un niveau > -50 dBm est considéré comme un signal de très bonne qualité.

Un niveau situé entre -50 dBm et -65 dBm est un signal de bonne qualité.

Un niveau situé entre -65 et -85 dBm est un signal moyen.

Un niveau < -85 dBm est considéré comme un signal faible.

=> Le principe même d'un réseau maillé, c'est qu'il se crée de manière à avoir plusieurs chemins possibles pour un émetteur d'atteindre le manager. C'est pour cela qu'il est important que chaque émetteur puisse avoir à sa portée au moins 2 autres "bon" émetteurs.

### Sauts

Si un émetteur à une liaison directe avec le manager, il a un saut de 1. Si un émetteur est hors de portée du manager et est obligé de passer par un autre émetteur pour atteindre le manager, il à un saut de 2 ou plus. Le maximum est de 8 sauts.

### Batteries

Pour que cette colonne soit rafraichie, il faut que l'émetteur est envoyé au moins une trame de mesure. Le manager affiche alors la tension de pile ou le message "AUX" si l'émetteur est alimenté en 24Vdc.

## Page 3 : diagnostic

Voisinage "N° emetteur-Puissance(dBm)/ Qualité(%)"	Stabilité sur 15min (Tx_Failed/Tx_Ok)
0:-43dBm /97%   3:-69dBm /87%	88% (15/129)
0:-49dBm /97%	98% (1/61)
0:-81dBm /81%   2:-77dBm /81%	75% (37/149)
-----	-----

### Voisinage

Cette colonne indique avec qui l'émetteur est en relation (vers quel destinataire il envoie ses messages). Pour chaque liaison, on affiche le numéro de la station destinataire (0: indique le manager), le niveau Rssi du signal et la qualité de la liaison. Au maximum, 4 liaisons peuvent être affichées.

La qualité du signal est une valeur calculée en fonction du niveau Rssi, du nombre de messages envoyés et du nombre d'erreur de transmission. Cette valeur est affichée en pourcentage. Plus cette valeur est faible, plus le nombre d'erreur ou de retransmission voir de perte est important, donc moins bonne est la liaison.

Exemple:

-51dBm (3-3)	1	6.1V	0:-42dBm /97%	98% (1/58)
--------------	---	------	---------------	------------

Dans la colonne voisinage, il n'y a qu'une liaison qui est affichée. la station n'a donc qu'un parent: le manager.

La colonne puissance signal indique qu'il est en relations avec 3 stations et qu'il est dans le périmètre de 3 "bon" émetteurs. Donc l'émetteur est en liaison directe avec le manager et il est parent de 2 autres stations.

Il faut aux alentours de 15-20min pour calculer les premières valeurs de niveau et de qualité. les valeurs affichées en attendant sont des valeurs par défaut (qualité = 74% ou 29%, niveau = 0).

### Mauvaise liaisons:

Si le niveau rssi est <- 80dBm et la qualité <50% ou si le niveau rssi < -70dBm et la qualité <70%, la liaison concernée est affichée en rouge.

### Stabilité sur 15 minutes

Cette indication représente la stabilité de toutes les liaisons de l'émetteur. Les nombres entre parenthèses indiquent le nombre d'erreur de transmission et le nombre de transmission réussies dans l'intervalle de 15minutes.

Ce pourcentage correspond au rapport entre le nombre d'erreur de transmission et le nombre de trames émises.

Cette valeur de stabilité est recalculée à chaque fois que les informations sur les trames sont rafraichies. C'est-à-dire toutes les 15 minutes.

Cette valeur permet de vérifier la bonne qualité de communication de l'émetteur. Une stabilité trop basse est le signe d'un taux d'erreur important. C'est-à-dire d'un grand nombre de retransmission voir de pertes de trames qui peuvent entraîner une déconnexion de l'émetteur car il ne peut plus rester en contact avec le manager.

## Page 4 : Ethernet



The screenshot shows a configuration window for Ethernet settings. It has a light blue background and a white border. At the top, there is a radio button selected for "Utiliser une adresse IP statique." Below this, there are three input fields: "Adresse IP:" with the value "192.168.5.243", "Masque:" with the value "255.255.255.0", and "Passerelle:" with the value "0.0.0.0". Below these fields, there is another radio button for "Obtenir une adresse IP automatiquement avec service BOOTP." At the bottom center, there is a button labeled "Sauvegarder".

Cette page permet de configurer les paramètres Ethernet.  
L'utilisateur peut configurer une adresse IP de manière statique ou dynamique

### Adresse IP statique:

Saisir l'adresse IP, le masque de sous réseau et l'adresse de passerelle. Si la passerelle n'est pas utilisée, saisir l'adresse "0.0.0.0"

Cliquer sur le bouton "Sauvegarde".

Si l'adresse IP à changer, attendre quelques seconde et cliquer sur le lien pour rafraichir les pages avec la nouvelle adresse IP.

### Adresse IP dynamique:

Le seul service supporté est BOOTP. Il faut donc avoir un serveur BOOTP présent sur le réseau car c'est lui qui va associer le numéro MAC du manager à une adresse IP.

# Communication MODBUS TCP

## 1) Caractéristiques

Liaison:	Ethernet	Protocole:	MODBUS TCP
Vitesse:	10/ 100 base T	Adresse IP par défaut:	192.168.0.253, port: 502
Connecteur:	RJ45	Requête lecture:	Code fonction 03,04

## 2) Utilisation d'une liaison multi-maitre

Le SML160 supporte d'être interrogé par plusieurs maitres Modbus TCP (maximum 6 ). Le temps de réponse est <50ms, il est fortement influencé suivant le trafic du réseau. Une charge trop importante peut engendrer des erreurs de communication (délais de réponse de l'esclave dépassé (timeout ), ...).

## 3) Descriptions des données

Les données sont disponibles sont:

- Tension d'alimentation (tension x 10) en entier 16 bits non signé,
- Température ambiante en entier 16 bits signé,
- Température (température x 10) en entier 16 bits signé pour les points de mesures.

## 4) Tableau des mesures

Tableau de lecture des mesures d'une station

Décalage à ajouter à l'adresse de base (décimale)	Désignation	Format
0000	Tension d'alimentation. (tension piles x 10 ou 255 si alimentation 24Vdc)	Entier 16 bits
0001	Température ambiante du boîtier ('Ta')	Entier 16 bits signé
0002	Température du point A (t° x 10)	Entier 16 bits signé
0003	Température du point B (t° x 10)	Entier 16 bits signé
...	... ..	...
0024	Température du point W (t° x 10)	Entier 16 bits signé
0025	Température du point X (t° x 10)	Entier 16 bits signé

## Plages d'adresses des stations

L'adresse de base de chaque station correspond à l'**indice** de la station dans le tableau du SML160 \* **1000**.

Exemple:

Pour la station à l'indice 1, il faut faire une lecture à partir de l'adresse 1000 (0x3E8 hexa) pour lire la valeur de l'alimentation jusqu'à l'adresse 1025 (0x401 hexa) pour lire la température du point X. Pour la station à l'indice 2, les adresses vont de 2000 (0x7D0 hexa) à 2025 (0x7E9 hexa).

## Représentation des valeurs de température

La valeur lue représente soit l'état de la mesure soit la valeur de température au degré.

Si la valeur lue est -32768 (0x8000 hexa) cela signifie que le point est en erreur "**Err**",

La valeur -32512 (0x8100 hexa) signifie que le point est inhibé "**inh**",

La valeur -32256 (0x8200 hexa) signifie que le point n'est pas validé.

## Note:

- Le SML160 ne répond pas aux requêtes d'écriture ni aux requêtes de lecture à des adresses qui ne correspondent pas au mapping du SML160.
- Si une station est opérationnelle mais n'a pas été rafraichie, les mesures de température ont la valeur -32768 (0x8000 hexa), la température 'Ta' et la tension d'alimentation sont à 0.
- Le SML160 ne répond pas si la station ciblée n'est pas opérationnelle.
- Pour un **TNL120 "répéteur"**, on peut lire la tension d'alimentation, la température ambiante mais tous les autres points de mesures ont la valeur -32256 (0x8200 hexa).

## Conseils relatif à la CEM

### **1) Introduction**

Pour satisfaire à sa politique en matière de CEM, basée sur les directives communautaire **2014/30/UE** et **2014/35/UE**, la société LOREME prend en compte les normes relatives à ces directives dès le début de la conception de chaque produit.

L'ensemble des tests réalisés sur les appareils, conçus pour travailler en milieu industriel, le sont aux regards des normes IEC 61000-6-4 et IEC 61000-6-2 afin de pouvoir établir la déclaration de conformité.

Les appareils étant dans certaines configurations types lors des tests, il est impossible de garantir les résultats dans toutes les configurations possibles.

Pour assurer un fonctionnement optimal de chaque appareil il serait judicieux de respecter certaines préconisations d'utilisation.

### **2) Préconisation d'utilisation**

#### **2.1) Généralité**

- Respecter les préconisations de montage (sens de montage, écart entre les appareils ...) spécifiés dans la fiche technique.
- Respecter les préconisations d'utilisation (gamme de température, indice de protection) spécifiés dans la fiche technique.
- Eviter les poussières et l'humidité excessive, les gaz corrosifs, les sources importantes de chaleur.
- Eviter les milieux perturbés et les phénomènes ou élément perturbateurs.
- Regrouper, si possible, les appareils d'instrumentation dans une zone séparée des circuits de puissance et de relayage.
- Eviter la proximité immédiate avec des télérupteurs de puissance importantes, des contacteurs, des relais, des groupes de puissance à thyristor ...
- Ne pas s'approcher à moins de cinquante centimètres d'un appareil avec un émetteur (talkie-walkie) d'une puissance de 5 W, car celui-ci créer un champs d'une intensité supérieur à 10 V/M pour une distance de moins de 50 cm.

#### **2.2) Alimentation**

- Respecter les caractéristiques spécifiées dans la fiche technique (tension d'alimentation, fréquence, tolérance des valeurs, stabilité, variations ...).
- Il est préférable que l'alimentation provienne d'un dispositif à sectionneur équipés de fusibles pour les éléments d'instrumentation, et que la ligne d'alimentation soit la plus direct possible à partir du sectionneur. Eviter l'utilisation de cette alimentation pour la commande de relais, de contacteurs, d'électrovannes etc ...
- Si le circuit d'alimentation est fortement parasité par la commutation de groupes statiques à thyristors, de moteur, de variateur de vitesse, ... il serait nécessaire de monter un transformateur d'isolement prévu spécifiquement pour l'instrumentation en reliant l'écran à la terre.
- Il est également important que l'installation possède une bonne prise de terre, et préférable que la tension par rapport au neutre n'excède pas 1V, et que la résistance soit intérieure à 6 ohms.
- Si l'installation est située à proximité de générateurs haute fréquence ou d'installations de soudage à l'arc, il est préférable de monter des filtres secteur adéquats.

#### **2.3) Entrées / Sorties**

- Dans un environnement sévère, il est conseillé d'utiliser des câbles blindés et torsadés dont la tresse de masse sera reliée à la terre en un seul point.
- Il est conseillé de séparer les lignes d'entrées / sorties des lignes d'alimentation afin d'éviter les phénomènes de couplage.
- Il est également conseillé de limiter autant que possible les longueurs de câbles de données.

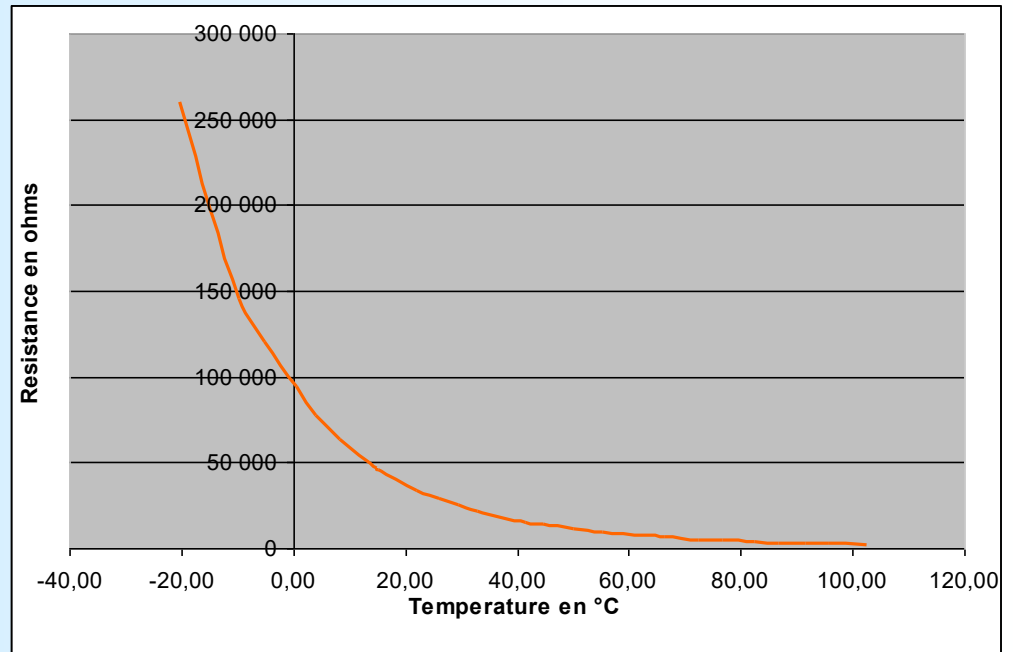
## Spécifications des CTN

### Différentes courbes de CTN sont incluse dans le produit (sélectionnable en face avant)

#### Caractéristiques de CTN1 (compatible avec sondes CHOPIN, ex SERDIA)

Avec ce type de CTN, les mesures du TNL120 ne seront pas influencées si la sonde est équipée de diodes en série avec les éléments de mesure.

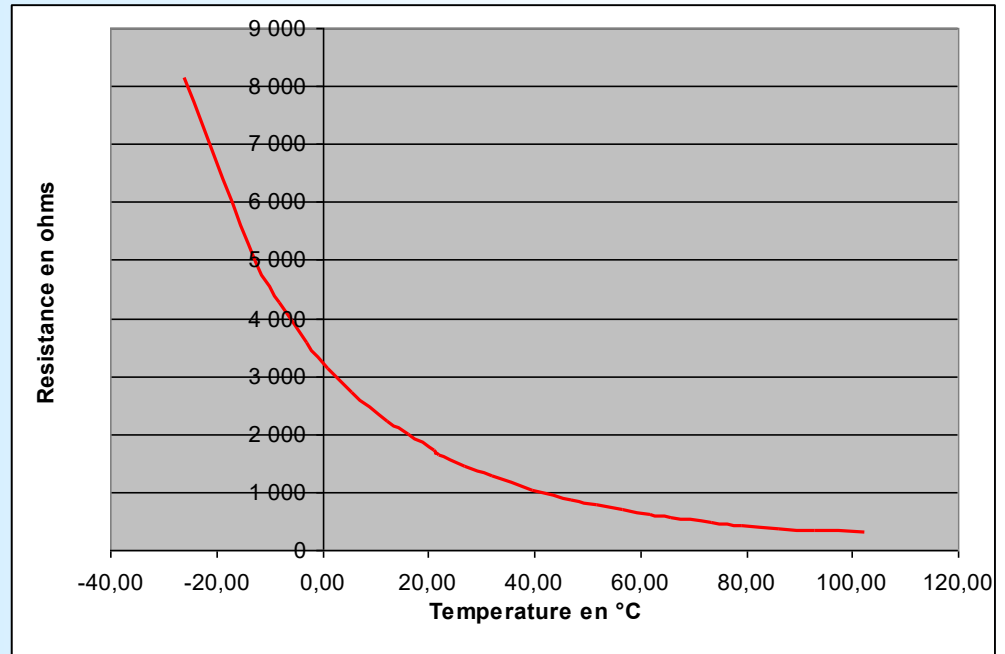
Temp (°C)	CTN (ohms)	
-20,28°C	260 000	Ohms
-14,78°C	197 100	Ohms
-9,54°C	145 000	Ohms
-5,10°C	120 000	Ohms
0,60°C	94 200	Ohms
4,07°C	77 600	Ohms
8,42°C	63 100	Ohms
15,00°C	46 600	Ohms
15,30°C	46 000	Ohms
22,15°C	33 900	Ohms
26,06°C	28 800	Ohms
29,69°C	24 700	Ohms
33,03°C	21 600	Ohms
41,63°C	15 200	Ohms
44,62°C	13 610	Ohms
50,21°C	11 020	Ohms
55,30°C	9 120	Ohms
62,81°C	7 220	Ohms
66,60°C	6 060	Ohms
72,51°C	4 970	Ohms
76,77°C	4 320	Ohms
82,37°C	3 600	Ohms
86,91°C	3 120	Ohms
91,67°C	2 690	Ohms
95,70°C	2 380	Ohms
102,60°C	1 920	Ohms



Caractéristiques de CTN2 (compatibles avec sondes A/S Foss Electric)

Avec ce type de CTN, la sonde ne doit pas contenir de diodes en série avec les thermistances.

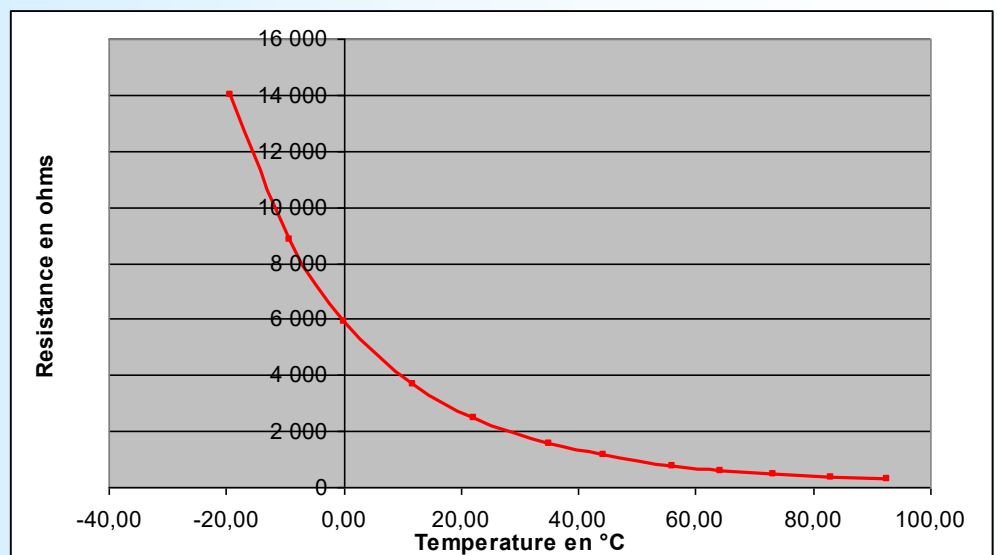
Temp (°C)	valeur CTN (ohms)
-26,09 °C	8 155 ohms
-12,56 °C	4 985 ohms
-8,16 °C	4 272 ohms
-2,93 °C	3 576 ohms
1,06 °C	3 139 ohms
5,54 °C	2 716 ohms
12,28 °C	2 215 ohms
16,31 °C	1 982 ohms
21,19 °C	1 715 ohms
22,16 °C	1 644 ohms
26,88 °C	1 453 ohms
32,13 °C	1 265 ohms
39,72 °C	1 035 ohms
47,09 °C	862 ohms
51,89 °C	770 ohms
56,76 °C	692 ohms
61,90 °C	620 ohms
65,89 °C	565 ohms
73,45 °C	484 ohms
79,27 °C	425 ohms
86,18 °C	365 ohms
92,99 °C	344 ohms
102,30 °C	299 ohms



Caractéristiques de CTN3 (compatible avec sondes SERDIA)

Avec ce type de CTN, les mesures du TNL120 ne seront pas influencées si la sonde est équipée de diodes en série avec les éléments de mesure.

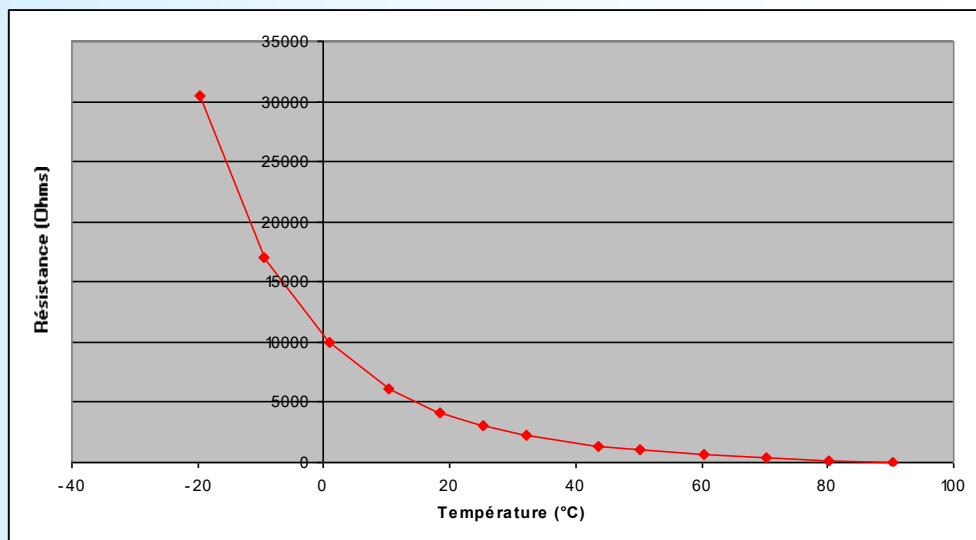
Temp (°C)	valeur CTN (ohms)
-19,37 °C	13 968 ohms
-9,18 °C	8 693 ohms
0,08 °C	5 857 ohms
11,88 °C	3 632 ohms
22,22 °C	2 457 ohms
35,08 °C	1 519 ohms
44,24 °C	1 112 ohms
56,07 °C	764 ohms
64,18 °C	595 ohms
73,31 °C	458 ohms
83,12 °C	346 ohms
92,72 °C	269 ohms



### Caractéristiques de CTN4

Avec ce type de CTN, les mesures du TNL120 ne seront pas influencées si la sonde est équipée de diodes en série avec les éléments de mesure.

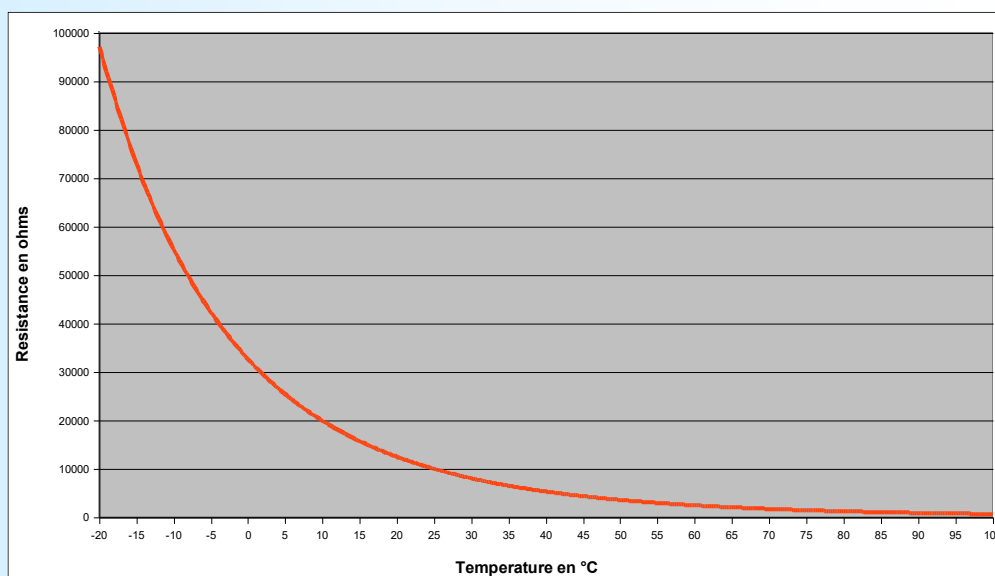
Temp (°C)	valeur CTN
-19,61 °C	30474 ohms
-9,62 °C	17061 ohms
0,86 °C	9972 ohms
10,43 °C	6135 ohms
18,45 °C	4183 ohms
25,27 °C	3064 ohms
32,04 °C	2262 ohms
43,63 °C	1342 ohms
50,24 °C	1005 ohms
60,25 °C	615 ohms
70,27 °C	344 ohms
80,27 °C	152 ohms



### Caractéristiques de CTN5 (élément US SENSOR 103JM1A)

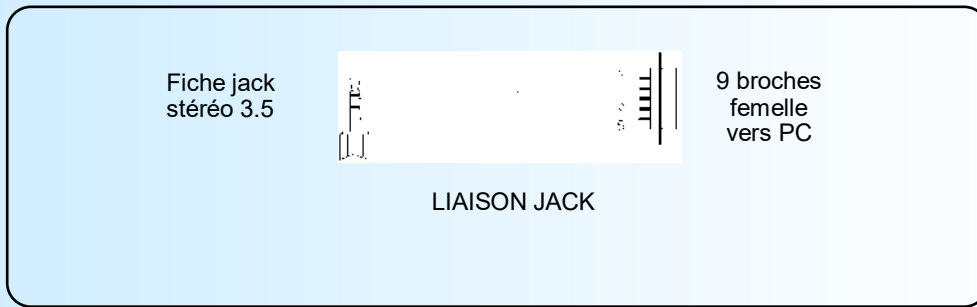
Avec ce type de CTN, les mesures du TNL120 ne seront pas influencées si la sonde est équipée de diodes en série avec les éléments de mesure.

Temp (°C)	valeur CTN
-20 °C	97080 ohms
-15 °C	72960 ohms
-10 °C	55330 ohms
-5 °C	42330 ohms
0 °C	32650 ohms
5 °C	25390 ohms
10 °C	19900 ohms
15 °C	15710 ohms
20 °C	12490 ohms
25 °C	10000 ohms
30 °C	8060 ohms
35 °C	6530 ohms
40 °C	5330 ohms
45 °C	4370 ohms
50 °C	3600 ohms
55 °C	2990 ohms
60 °C	2490 ohms
65 °C	2080 ohms
70 °C	1750 ohms
75 °C	1480 ohms
80 °C	1260 ohms
85 °C	1070 ohms
90 °C	920 ohms
95 °C	790 ohms
100 °C	680 ohms



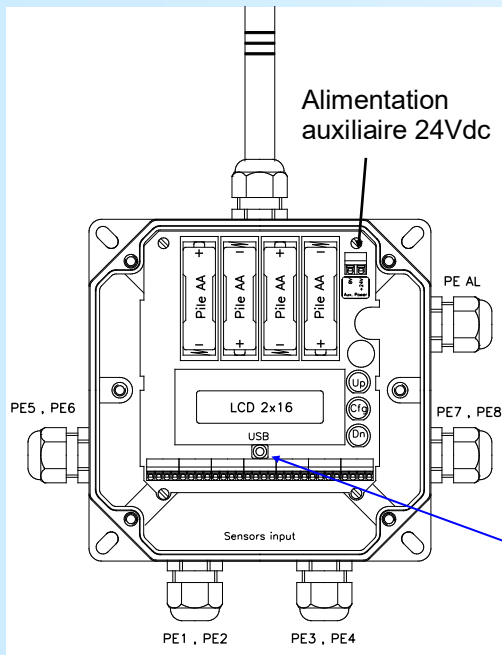
# Câblages

## LIAISON TERMINAL - APPAREIL

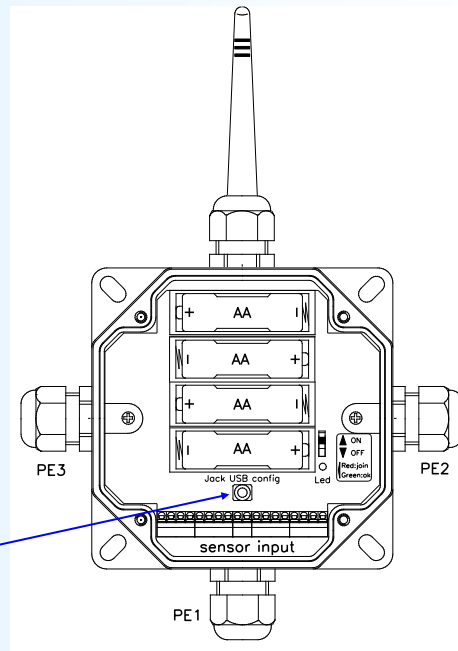


## SCHEMAS DE RACCORDEMENT

TNL120

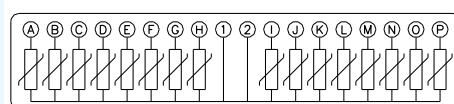
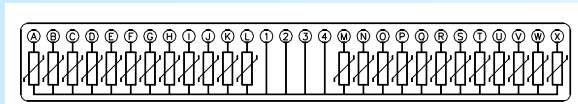


TNL120L



Prise Jack RS232

Connecteurs d'entrées mesures



SML160

