

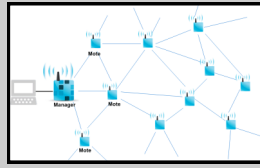
Systeme de mesure par reseau maillé radiofréquence

Emetteur pour signal analogique 4..20 mA: TNL120-mA



• Liaison HF bidirectionnelle

Bande des 2.4Ghz selon IEEE802.15.4
Antenne intégré



• Fiabilité optimum

Maillage de tout les émetteurs
Jusqu'à 8 sauts possible pour atteindre le récepteur
Reconfiguration dynamique en fonction de l'environnement
Taux de transmission > 99.999%

• Entrée analogique

4...20 mA + mesure de la température ambiante

• Grande autonomie

> 2 ans avec 4 piles standard type AA
pour un taux de rafraichissement de 60 secondes
ou alimentation auxiliaire de 5Vdc à 30Vdc

• Evolutif

- Jusqu'à 32 émetteurs par reseau



Le TNL120mA est une centrale d'acquisition, autonome et étanche, permettant de retransmettre par liaison radio un signal 4...20 mA, il peut former un reseau maillé de 32 émetteurs.
Les mesures sont mise à disposition par protocole Modbus TCP sur le récepteur SML160mA.

Descriptif:

Chaque TNL120-mA forme un nœud du reseau. Les nœuds du reseau sont des émetteurs-récepteurs sans fil, qui envoient leurs propre données, et transferts les paquets de données des nœuds voisins. Chaque nœud transmet les paquets à d'autres nœuds, dans une série de «bonds» jusqu'à leur destination finale (récepteur SML160-mA). Le reseau identifie dynamiquement les chemins dans le maillage, basé sur la surveillance constante du reseau et de l'environnement radio. il crée toutes les routes redondantes à travers les mailles, et maintient des chemins multiples pour chaque nœud. il détecte et réachemine immédiatement les chemins cassés. Des nœuds préconfigurés peuvent être ajoutés ou retirés du reseau sans perturber les communications créant ainsi un système hautement flexible et évolutif. plusieurs reseau peuvent cohabiter sur le même site sans interaction (chaque reseau possède un identifiant unique)

Entrée mesure :

- 1 entrée 4...20mA

Face avant / Configuration / mise à jour:

- Afficheur : LCD 2 lignes de 16 caractères, affichage de la mesure, de l'état de la communication, de la tension des piles et adresse Mac. (l'afficheur reste allumé en permanence si l'appareil est alimenté par la source auxiliaire, et s'éteint après 5 secondes sur piles)
- 3 boutons poussoir sous la façade permettant la configuration
- Une mise à jour du firmware peut s'effectuer via la liaison série

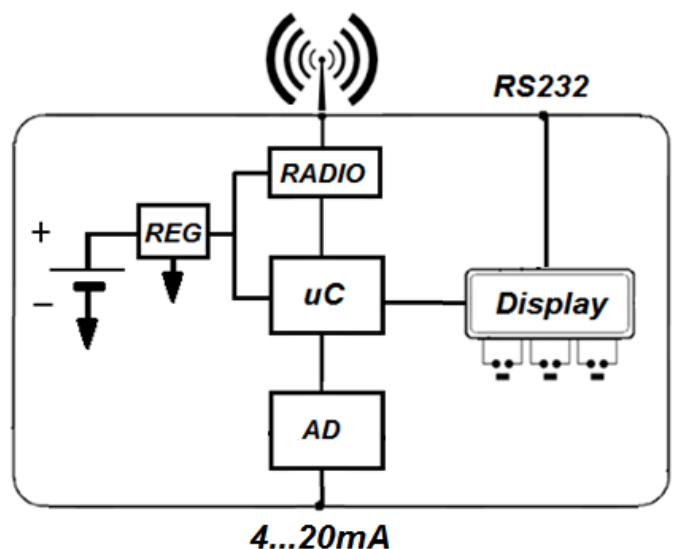
Réalisation:

- Boitier étanche Polycarbonate, entrée câble et antenne par presse étoupes, fixation en saillie par 4 vis.
- alimentation par 4 piles AA ou auxiliaire 20...30Vdc sur bornier.
- raccordement : borniers à ressort , conducteurs jusqu'à 1mm²
- électronique interne protégé par vernis de tropicalisation.
- indice de protection du boitier: IP65

Communication:

Liaison HF à 2.4Ghz de type synchrone, allumage synchronisé des transmetteurs durant 10 à 40 ms toute les 30 secondes (en fonction du nombre de sauts) . Permettant une réduction significative de la consommation, tout en préservant les avantages et la fiabilité de la liaison bidirectionnelle.
Taux de perte d'information < 1 / 100 000 transmissions.

Synoptique:



Version et code commande:

TNL120-mA : Transmetteur 1 entrées 4..20mA
(fourni avec 4 piles Alcalines type AA 2000 mAh)

ENTREE		
Type	Etendue	Précision
Courant	4.....20mA	+/- 0.25%
Impédance d'entrée	100 ohms	
Cycle de mesures	15 secondes	

COMMUNICATION haute fréquence

Liaison radio bidirectionnelle à 2.4Ghz selon IEEE802.15.4
antenne fouet, 1/4 d'onde, omnidirectionnelle orientable,
Gain 5dBi. portée en champs libre > 200 mètres
Puissance de sortie maximum: 8dBm

ALIMENTATION

6V par 4 piles Alcaline type AA, fonctionnement jusqu'à 3.2V
Consommation moyenne : < 100uA (rafraichissement 1 minute)
durée de vie utile des piles (2000 mAh) : 20 000 hrs @ 20°C

Bornier pour alimentation auxiliaire 20....30Vdc < 20mA

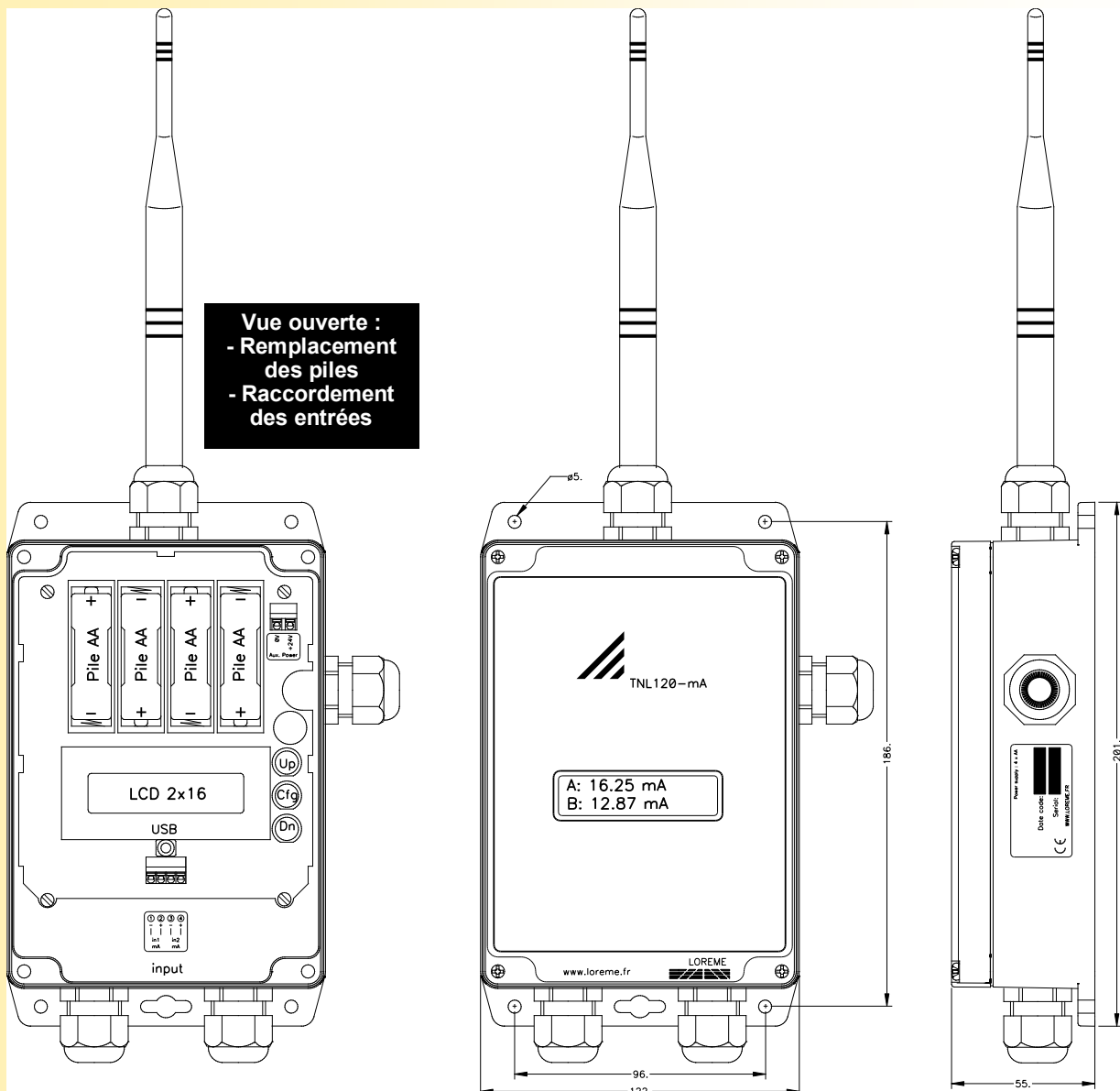
ENVIRONNEMENT	
Température de fonctionnement	-20 à 50 °C
Température de stockage	-25 à 85 °C
influence	< 0.1 % / °C
Hygrométrie	100 %
Poids	~ 500 g
Indice de protection	IP 65 usage intérieur / extérieur
MTBF (MIL HDBK 217F)	> 1000 000 Hrs @ 25°C
durée de vie utile	> 170 000 Hrs @ 30°C

Electromagnetic compatibility 2004/108/CE / Low Voltage Directive 2006/95/EC

Immunity standard for industrial environments EN 61000-6-2		Emission standard for industrial environments EN 61000-6-4
EN 61000-4-2 ESD	EN 61000-4-8 AC MF	EN 55011 group 1 class A
EN 61000-4-3 RF	EN 61000-4-9 pulse MF	
EN 61000-4-4 EFT	EN 61000-4-11 AC dips	
EN 61000-4-5 CWG	EN 61000-4-12 ring wave	
EN 61000-4-6 RF	EN 61000-4-29 DC dips	



RACCORDEMENT , ENCOMBREMENT ET VUE PRODUIT OUVERT :



• **Liaison HF bidirectionnelle**

Bande des 2.4Ghz selon IEEE802.15.4
Jusqu'à 32 émetteurs par récepteur sur 1 réseau
Plusieurs réseaux peuvent cohabiter
Antenne intégrée ou déporté

• **Communication**

- Modbus TCP (Ethernet) 6 connexions simultanées
- Serveur Web embarqué (consultation et paramétrage)

• **Alimentation par le câble Ethernet**

- Power over Ethernet (PoE)

• **Utilisation intérieure ou extérieure**

- Antenne intégrée
- Étanche IP66



Le SML160-mA est un récepteur sans fil avec une liaison Ethernet, le produit concentre toutes les mesures émises par les transmetteurs radio, et les met à disposition par le biais d'un protocole de communication standard (Modbus-TCP) sur la liaison Ethernet.

DESCRIPTIF:

Le concentrateur fait partie intégrante du réseau sans fil maillé, il coordonne le routage des paquets de données, il recueille les mesures, les statistiques du réseau et gère tous les transferts de données, toute ces informations sont accessible par la liaison Ethernet sur une page web dédié.

Communication:

Liaison Ethernet 10/100 base T (connexion RJ45)
alimentation par le Switch (power over Ethernet) suivant IEEE802.3af
protocoles supportés : Modbus-TCP, serveur Web.
mise à jour de firmware par la liaison Ethernet.

Fonctionnement :

- Deux modes de fonctionnement sont possible:
1) mode "installation" tout les émetteurs à portée rejointe automatiquement le réseau et se déclare dans la liste des appareils du site.
2) mode "exploitation" seul les émetteurs déclarés dans la liste peuvent rejoindre le réseau. (possibilité de faire cohabiter plusieurs réseau sur le même site). le mode de fonctionnement est modifiable après la mise en service. Chaque émetteur dispose d'une adresse Mac unique.
- La page Web du récepteur permet la visualisation des mesures, les statistiques du réseau (nombre de saut, qualité du signal, tension piles) ainsi que la configuration des émetteurs du réseau .

Réalisation:

- fixation murale en saillie (avec cache vis sur charnière)
- Boîtier plastique ABS étanche + électronique tropicalisé
indice de protection IP66 entrée câble par presse étoupe
- Alimentation par Ethernet (PoE)

Face avant:

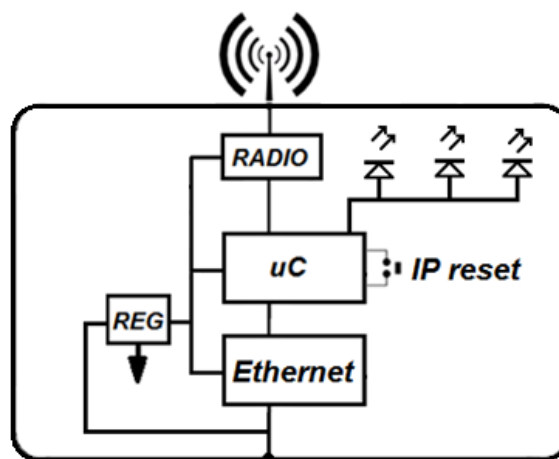
Diagnostic rapide par trois Led
- une Led bleu d'alimentation ok
- une Led rouge "défaut" signalant l'absence d'un émetteur.
- une Led verte "ok" signalant que l'installation fonctionne conformément à la configuration défini pour le site.

Configuration:

Adressage IP : 2 solutions possibles

1) par protocole BOOTP en entrant l'adresse Mac figurant à l'intérieur du produit (nécessite un serveur Bootp sur le réseau)
2) Adresse IP fixe, configurable par le serveur Web embarqué.
si l'adresse IP est inconnu , une touche interne permettant de revenir à l'adresse IP d'usine : 192.168.0.253 (appui long, le buzzer confirme le retour à l'adresse d'origine)

Synoptique:



Ethernet PoE

Version et code commande:

SML160-mA : Récepteur manager pour 32 émetteurs

COMMUNICATION haute fréquence

Liaison radio bidirectionnelle à 2.4Ghz selon IEEE802.15.4
antenne fouet, 1/4 d'onde, omnidirectionnelle orientable,
Gain 5dBi. portée en champs libre > 200 mètres.

ALIMENTATION

alimentation par le Switch (power over Ethernet)
de 36Vdc à 57Vdc selon IEEE802.3af (2 watts)

COMMUNICATION

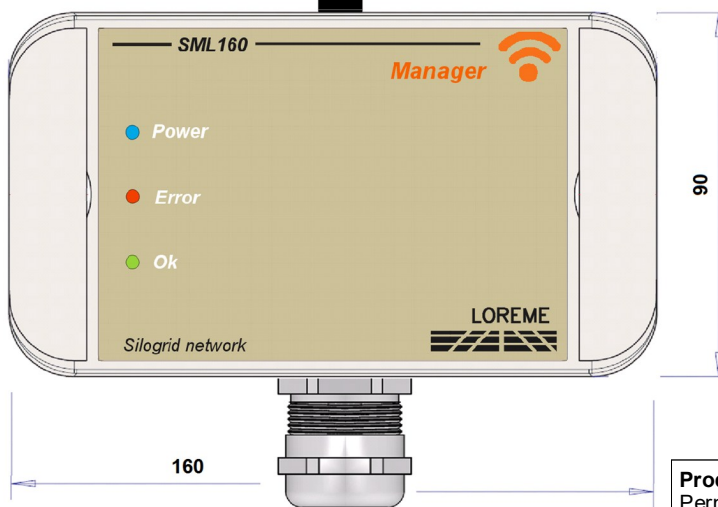
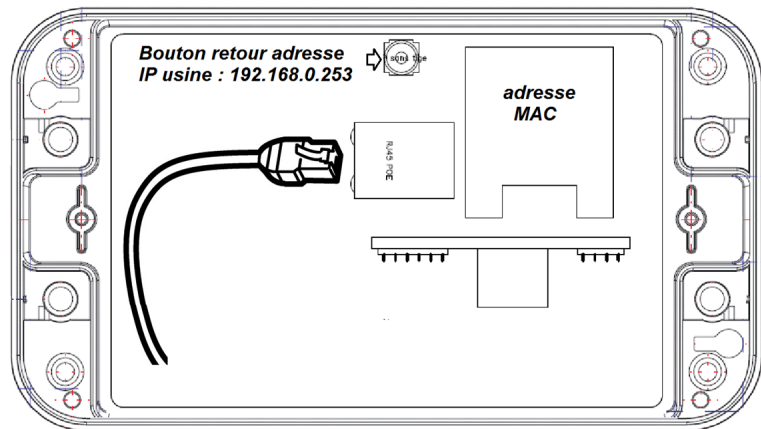
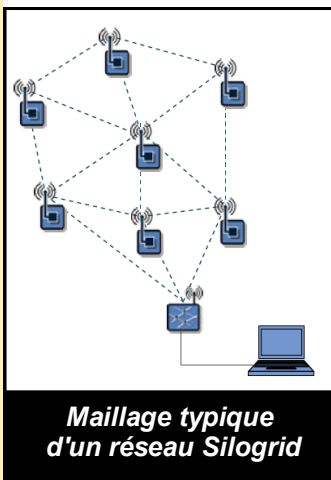
Ethernet 10/100 base T (connexion RJ45)
protocoles supportés : Modbus-TCP, serveur Web.

ENVIRONNEMENT

Température de fonctionnement	-25 à +60 °C
Température de stockage	-40 à +85 °C
Hygrométrie	100 %
Poids	~ 350 g
Protection	IP 66 usage intérieur / extérieur
MTBF (MIL HDBK 217F)	> 500 000 Hrs @ 25°C
durée de vie utile	> 170 000 Hrs @ 30°C

Electromagnetic compatibility 2004/108/CE / Low Voltage Directive 2006/95/EC

Immunity standard for industrial environments EN 61000-6-2		Emission standard for industrial environments EN 61000-6-4
EN 61000-4-2 ESD	EN 61000-4-8 AC MF	EN 55011 group 1 class A
EN 61000-4-3 RF	EN 61000-4-9 pulse MF	
EN 61000-4-4 EFT	EN 61000-4-11 AC dips	
EN 61000-4-5 CWG	EN 61000-4-12 ring wave	
EN 61000-4-6 RF	EN 61000-4-29 DC dips	

**RACCORDEMENT , ENCOMBREMENT ET VUE PRODUIT OUVERT :****Préconisation d'installation :**

- Placer de préférence le récepteur dans l'environnement des émetteurs , plus le nombre de sauts est limité, meilleure sera la durée de vis des piles.
- Eloigner autant que possible le récepteur des câbles et circuits de puissance (Haute Tension) , la qualité de la réception permet également d'optimiser l'autonomie. (moins de réitération)

Produit complémentaire: Injecteur PoE
Permettant d'alimenter le récepteur SML160
par la liaison Ethernet, pour les Switch
ne disposant pas de PoE.

référence : **AL36 PoE**
Montage sur rail DIN
conforme a la norme IEEE 802.3af.
<http://www.loreme.fr/fichtech/AL36poe.pdf>



Synoptique d'une retransmission de 2 entrées 4...20mA par liaison radio avec supervision optionnelle

