

**• Mode monostable ou astable**

Monostable de 0 à 999 minutes démarrage par contact externe  
 Astable avec temps ON et temps OFF configurable de 0 à 999 secondes  
 Permettant de gérer des rapports cycliques

**• Sortie relais inverseur 1A**

**• Afficheur à Led 1000 points**

indication du temps restant  
 Led d'indication de l'état du relais de sortie



**• Toute autre fonction de temporisation spéciale sur demande.**

**Le TML94 est un timer miniature encastrable, permettant de gérer des temps de mise sous tension, ou de générer un rapport cyclique , il affiche en permanence le temps restant dans le cycle en cours.**

**Description :**

Le TML94 permet de générer des temporisations de 0 à 999 minutes ou un rapport cyclique de 0 à 999 secondes. il dispose d'un afficheur 3 digits / 7 segments à LED pour la visualisation du temps restant, ainsi que de 2 touches pour la configuration (monostable ou astable ainsi que le réglage des temps.

L'entrée externe, à l'arrière de l'appareil, sert au déclenchement de la temporisation en monostable.

Le relais de sortie est activé pendant la durée de la temporisation et se désactive lorsqu'elle est écoulé (affichage = 0).

**Réalisation:**

- Boitier encastrable format 72 x 36 mm
- Connectique à visser 1.5mm<sup>2</sup>
- Vernis de tropicalisation.
- indice de protection IP54 (face avant)

**Alimentation:**

Universelle non polarisé disponible en 3 versions:  
 20Vac....70Vac/dc ; 85Vac....265Vac/dc ; 11Vdc....à.....30Vdc.  
 consommation < 2 VA

**Relais**

Contact inverseur 1 RT isolation 1500 Vac  
 Pouvoir de commutation 1 A / 250 V  
 Commutation (durée de vie) 5.10<sup>7</sup> à 100 mA ; 1.10<sup>6</sup> à 1 A

**Environnement:**

Température de fonctionnement: -25 à 60 °C  
 Température de stockage: -40 à +85 °C  
 Influence (% de la pleine échelle) < 0.02 % / °C  
 Hygrométrie 85% (non condensé)  
 Indice de protection: IP 54 (sans boutons)  
 Tension d'isolation 2500VAC (Alimentation / Entrée / Relais)  
 Poids: 150 g  
 MTBF (MIL HDBK 217F) > 3 000 000 Hrs @ 25°C  
 durée de vie utile > 170 000 Hrs @ 30°C

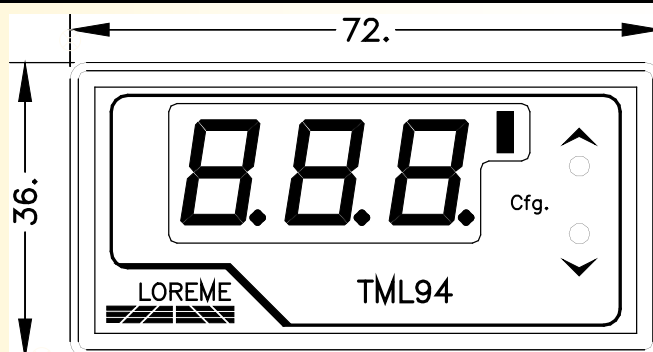
**Compatibilité électromagnétique :**

**Electromagnetic compatibility 2004/108/CE / Low Voltage Directive 2006/95/EC**

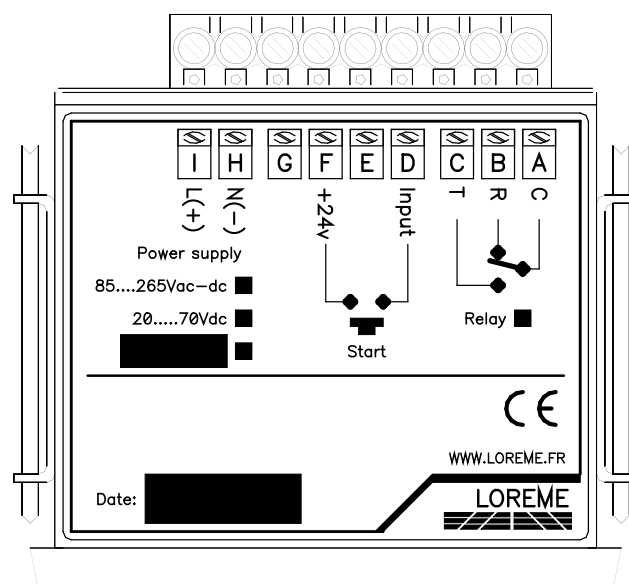
Immunity standard for industrial environments EN 61000-6-2		Emission standard for industrial environments EN 61000-6-4
EN 61000-4-2 ESD	EN 61000-4-8 AC MF	EN 55011 group 1 class A
EN 61000-4-3 RF	EN 61000-4-9 pulse MF	
EN 61000-4-4 EFT	EN 61000-4-11 AC dips	
EN 61000-4-5 CWG	EN 61000-4-12 ring wave	
EN 61000-4-6 RF	EN 61000-4-29 DC dips	



**Encombrement et Raccordement**



**Découpe d'encastrement : 68.5 x 32.5 mm**



Version et code commande:

[Demande de devis](#)

TML94 : page d'alimentation à préciser