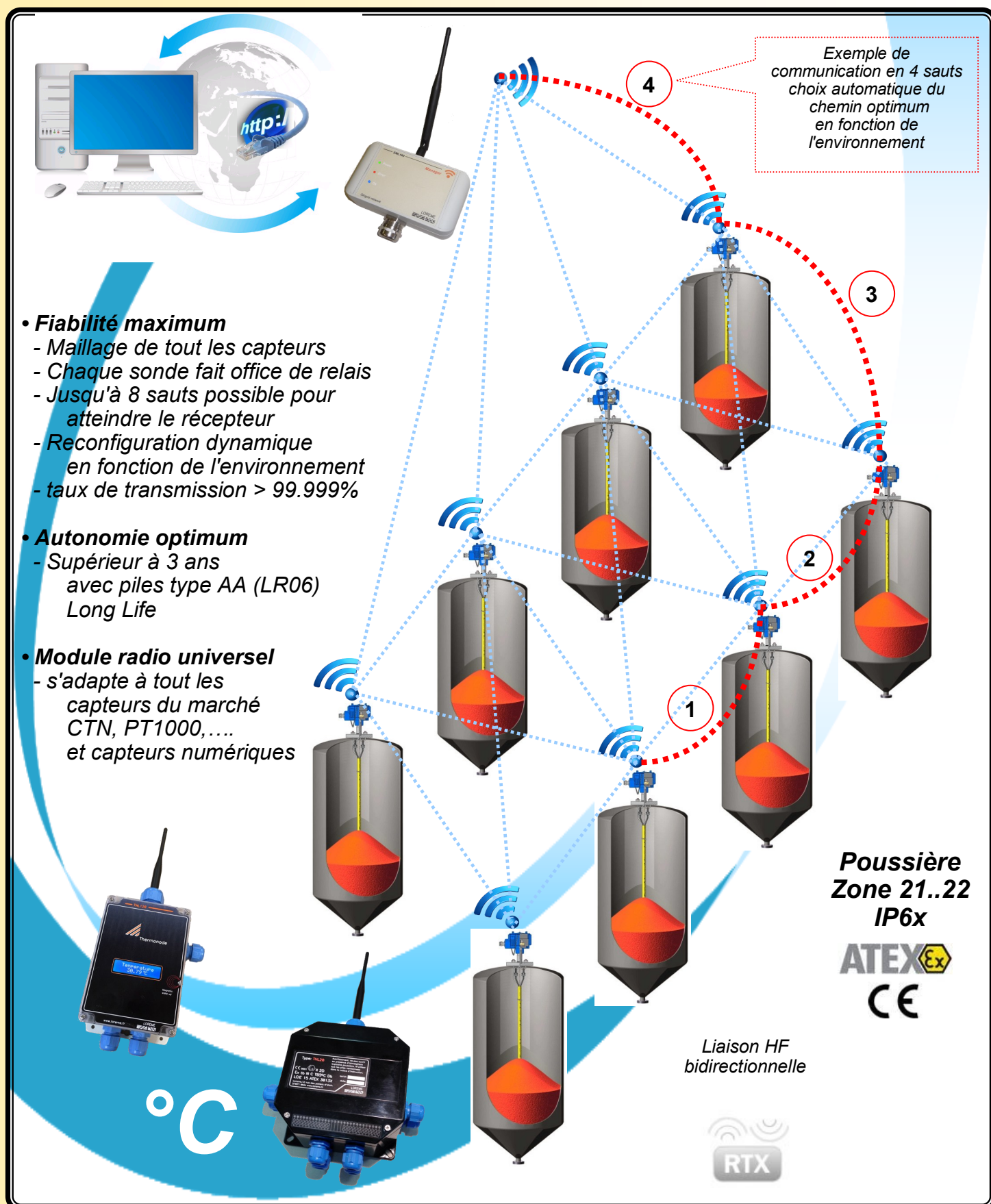


Silogrid : système de mesure de température radiofréquence en réseau maillé pour applications de silothermométrie



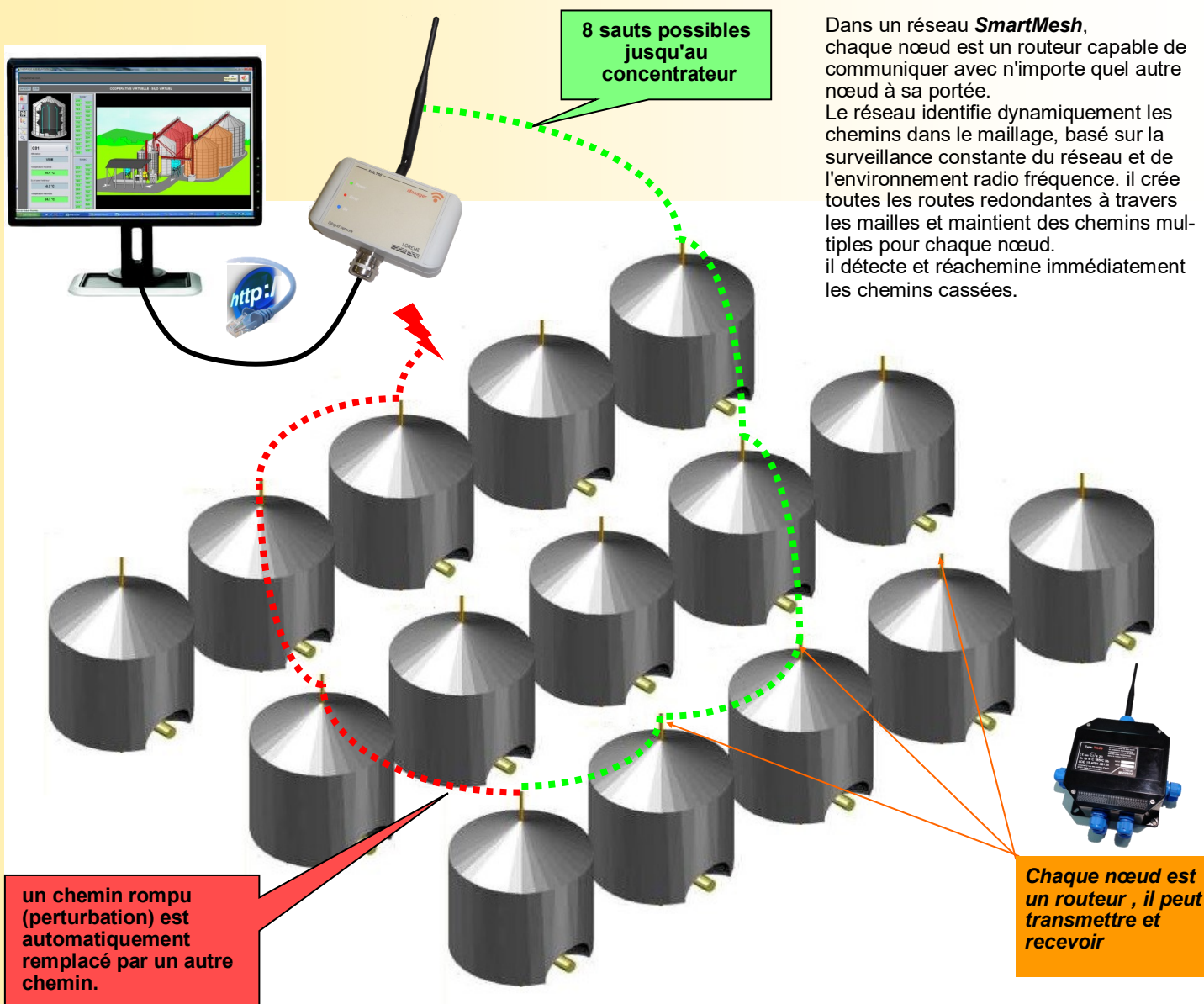
• **Descriptif : SILOGRID** est un réseau sans fil robuste et fiable conçu pour les environnements industriels perturbés, qui créent des interférences pouvant dégrader considérablement les performances du réseau.

Silogrid est basé sur une technologie éprouvée de réseau maillé sans fil - SmartMesh® de Dust Networks®, il utilise la bande 2,4 GHz, sans licence, comme moyen de transmission.

Silogrid s'appuie sur un réseau en maille dans lequel toutes les stations radio (sondes silo) forment le réseau. Chaque station impliquée sert simultanément de source de signal et de répéteur. Le transmetteur d'origine envoie un message à son voisin le plus proche, qui le transmet à son tour jusqu'à ce que le message atteigne la station du récepteur final (le manager). De plus, des chemins alternatifs sont définis dans la phase d'initialisation. Si le message ne peut pas être transmis sur un chemin particulier, par exemple en raison d'un obstacle ou d'un récepteur défectueux, le message est automatiquement dévié sur un chemin alternatif. Ainsi, outre le fait d'étendre la portée du réseau, le réseau en maille non étoilé fournit des chemins de communication redondants afin d'améliorer la fiabilité.

La communication du réseau sans fil est coordonnée par un dispositif TDMA (accès multiple par répartition dans le temps) qui synchronise les réseaux impliqués par blocs de temps de 10 ms. Cela crée un réseau très fiable (sans collision) et réduit le temps pendant lequel une station doit être active. Afin d'éviter les interférences, Silogrid utilise également la modulation SESF (modulation à spectre étalé à sauts de fréquence).

Les 15 canaux définis dans la norme IEEE802.15.4 sont utilisés en parallèle, Silogrid utilise la modulation SESF pour effectuer le saut entre les canaux. Les canaux déjà utilisés sont mis sur une liste "noire" afin d'éviter des collisions avec d'autres systèmes de communication sans fil. La combinaison de la synchronisation toutes les 10 ms et des 15 canaux permet jusqu'à 1500 communications par seconde.



Jusqu'à 24 mesures de température par émetteur

- configurable : - Sondes platines PT1000
- Thermistance CTN, CTP
- + mesure de la température ambiante

Liaison HF bidirectionnelle

Bande des 2.4Ghz selon IEEE802.15.4



Grande autonomie

> 3 ans avec 4 piles type AA Lithium pour un taux de rafraichissement de 5 minutes ou alimentation auxiliaire sur bornier 24Vdc

Compatibilité complète

avec les capteurs : Chopin, Serdia, Tripette et Renaud, Jumo, AMI, Foss remplace avantageusement ces solutions, pas de multiplexage, pas d'ajustage

Evolutif

- introduction de nouvelles courbes de capteurs par mise a jour du produit
- Caractérisation d'éléments de mesures sur demande (relevé de courbe)



Le TNL120 est une centrale d'acquisition de température, autonome et étanche, permettant de retransmettre par liaison radio les mesures. Utilisable aussi bien pour des installations neuves, comme en rétrofit sur des sites ou les capteurs sont déjà en place, la centrale n'est pas dédié à un type de capteur particulier, mais configurable en fonction de l'installation.

Descriptif:

Chaque TNL120 forme un nœud du réseau. Les nœuds du réseau sont des émetteurs-récepteurs sans fil ultra faible puissance qui envois les données des capteurs de température, et transferts les paquets de données des nœuds voisins. Chaque nœud transmet les paquets à d'autres nœuds, dans une série de «bonds» qui fournissent des données à leur destination. Des nœuds préconfigurés peuvent être ajoutés ou retirés du réseau sans perturber les communications créant ainsi un système hautement flexible et évolutif.

Entrées mesure configurables:

- Jusqu'à 24 entrées PT1000 ou CTN montage 2 fils a point commun ajout de nouveaux types de sondes possible par mise à jour du firmware (liaison série), cordon USB fourni séparément.
- possibilité de traiter les capteurs avec diodes incorporées (détection automatique de présence et du sens des diodes avec compensation de mesure, pour les capteurs issus de système multiplexé)

Face avant:

- Afficheur : LCD 2 lignes de 16 caractères ; affichage: type de capteur, température, défaut sonde, état communication, état piles, adresse Mac.
- 3 boutons poussoir sous la façade permettant la configuration
- réveil par détection magnétique (présence d'un aimant) pour un diagnostic sans ouverture du capot

Réalisation:

- Boitier Polycarbonate, fixation en saillie par 4 vis.
- alimentation par 4 piles AA ou auxiliaire 24 Vdc sur bornier.
- raccordement capteurs: borniers à ressort, conducteurs jusqu'à 1mm²
- électronique interne protégé par vernis de tropicalisation.
- indice de protection du boitier: IP65
- entrée capteurs 1 à 8 presse-étoupes (permet l'entrée de plusieurs sondes silo, exemple:4 sondes de 6 points)

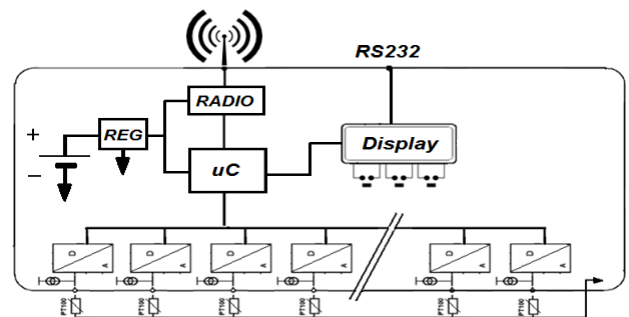
Configuration / mise à jour:

- le TNL20 se configure par la face avant (type de capteurs, nbre points)
- le TNL20L se configure par PC via la liaison USB en mode terminal
- La mise à jour s'effectue via la liaison série. (nouveau type de capteurs)

Communication:

Liaison HF à 2.4Ghz de type synchrone, allumage synchronisé des transmetteurs durant 10 à 40 ms toute les 30 secondes (en fonction du nombre de sauts). Permettant une réduction significative de la consommation, tout en préservant les avantages et la fiabilité de la liaison bidirectionnelle. Taux de perte d'information < 1 / 100 000 transmissions.

Synoptique:



Version et code commande:

[Demande de devis](#)

- TNL120-E-P :** Transmetteur ATEX (avec afficheur interne)
- TNL120WiN-E-P :** Transmetteur non ATEX (afficheur visible)
- E :** nombre d'entrées 4,8,12,16,20,24 (PT1000 / CTN / CTP)
- P :** nombre de presse étoupes d'entrée capteurs
TNL120 : 0...8 ; TNL120WiN : 0...4
- TNL120-0 :** Module répéteur uniquement sans acquisition capteur
- TNL120L-E-P :** Transmetteur faible encombrement sans afficheur
16 entrées (PT1000, CTN, CTP) Maxi 3 presse étoupes d'entrée capteurs.
- Option /AL :** entrée presse étoupe pour alimentation auxiliaire 24V
- /AXT** antenne déportée sur support, câble 1.5 mètre
- /LL** Piles Lithium long durée > 3 ans (piles alcaline en standard)

ENTREE		
Type	Etendue	Précision
Pt1000 montage 2 fils	-50.....125 °C	+/- 1°C
CTN/CTP montage 2 fils	-20.....125 °C	+/- 1°C
La précision en montage 2 fils dépend de la résistance des fils de liaison de la sonde (correction d'offset possible)		
Courant de mesure	< 1 mA	
Cycle de mesures	60 secondes	

COMMUNICATION haute fréquence

Liaison radio bidirectionnelle à 2.4Ghz selon IEEE802.15.4
antenne fouet, 1/4 d'onde, omnidirectionnelle orientable,
Gain 5dBi. portée en champs libre > 200 mètres
Puissance de sortie maximum: 8dBm

ALIMENTATION

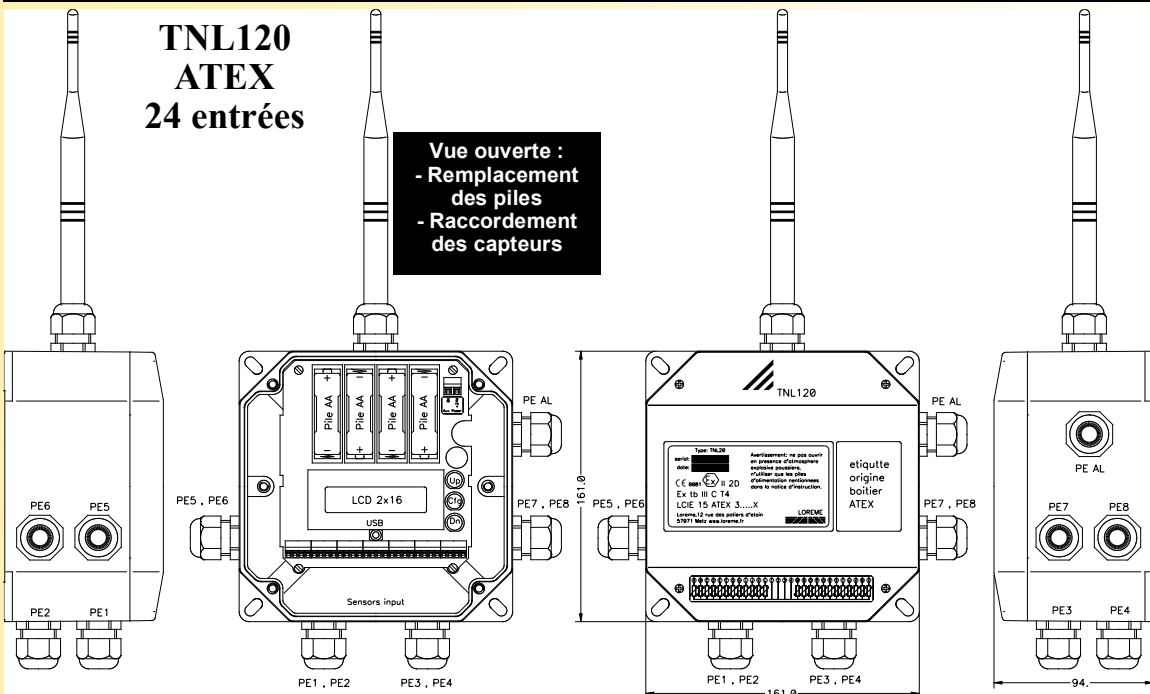
6V par 4 piles Alcaline type AA, fonctionnement jusqu'à 3.2V
Consommation moyenne : < 100uA (rafraichissement 1 minute)
durée de vie utile des piles (2000 mAh) : 20 000 hrs @ 20°C
Bornier pour alimentation auxiliaire 24vdc 20mA (TNL120)

ENVIRONNEMENT	
Température de fonctionnement	-20 à 40 °C
Température de stockage	-25 à 85 °C
influence	< 0.1 % / °C
Hygrométrie	100 %
Poids	~ 500 g
Indice de protection	IP 65 usage intérieur / extérieur
MTBF (MIL HDBK 217F)	> 1000 000 Hrs @ 25°C
durée de vie utile	> 170 000 Hrs @ 30°C

Electromagnetic compatibility 2014/30/UE / Low Voltage Directive 2014/35/UE		
Immunity standard for industrial environments EN 61000-6-2		Emission standard for industrial environments EN 61000-6-4
EN 61000-4-2 ESD	EN 61000-4-8 AC MF	EN 55011 group 1 class A
EN 61000-4-3 RF	EN 61000-4-9 pulse MF	
EN 61000-4-4 EFT	EN 61000-4-11 AC dips	
EN 61000-4-5 CWG	EN 61000-4-12 ring wave	
EN 61000-4-6 RF	EN 61000-4-29 DC dips	

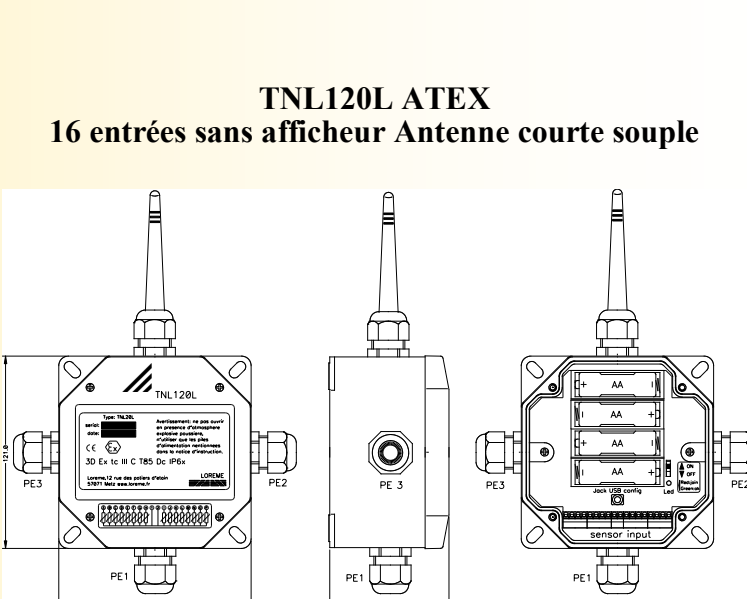
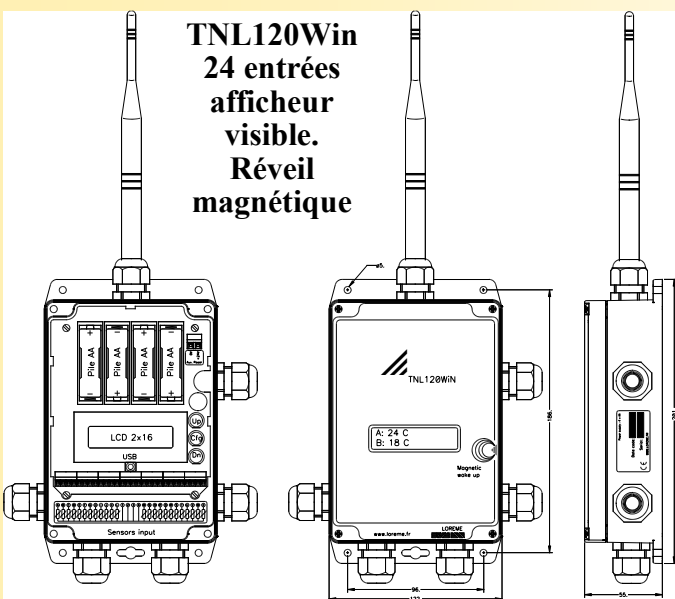


RACCORDEMENT , ENCOMBREMENT ET VUE PRODUIT OUVERT :



Vue ouverte :
- Remplacement des piles
- Raccordement des capteurs

option : /AXT
antenne déportée sur support câble 1.5 mètre
option à préciser à la commande



• **Liaison HF bidirectionnelle**

Bande des 2.4Ghz selon IEEE802.15.4
Jusqu'à 32 émetteurs par récepteur sur 1 réseau
Plusieurs réseaux peuvent cohabiter
Antenne intégrée ou déportée

• **Communication**

- Modbus TCP (Ethernet) 6 connexions simultanées
- Serveur Web embarqué (consultation et paramétrage)

• **Alimentation par le câble Ethernet**

- Power over Ethernet (PoE)

• **Utilisation intérieur ou extérieur**

- Antenne intégrée
- Étanche IP66



ethernetPoE



Le SML160 est un récepteur sans fil avec une liaison Ethernet, le produit concentre toutes les mesures émises par les transmetteurs radio, et les met à disposition par le biais d'un protocole de communication standard (Modbus-TCP) sur la liaison Ethernet.

DESCRIPTIF:

Le concentrateur fait partie intégrante du réseau sans fil maillé, il coordonne le routage des paquets de données, il recueille les mesures, les statistiques du réseau et gère tous les transferts de données, toute ces informations sont accessible par la liaison Ethernet sur une page web dédié.

Fonctionnement :

- Deux modes de fonctionnement sont possible:
1) mode "installation" tout les émetteurs à portée rejointe automatiquement le réseau et se déclare dans la liste des appareils du site.
2) mode "exploitation" seul les émetteurs déclarés dans la liste peuvent rejoindre le réseau. (possibilité de faire cohabiter plusieurs réseau sur le même site). Le mode de fonctionnement est modifiable après la mise en service. Chaque émetteur dispose d'une adresse Mac unique.
- La page Web du récepteur permet la visualisation des mesures, les statistiques du réseau (nombre de saut, qualité du signal, tension piles) ainsi que la configuration des émetteurs du réseau (repère, Nbre point T°)

Réalisation:

- fixation murale en saillie (avec cache vis sur charnière)
- Boîtier plastique ABS étanche + électronique tropicalisé
indice de protection IP66 entrée câble par presse étoupe
- Alimentation par Ethernet (PoE)

Face avant:

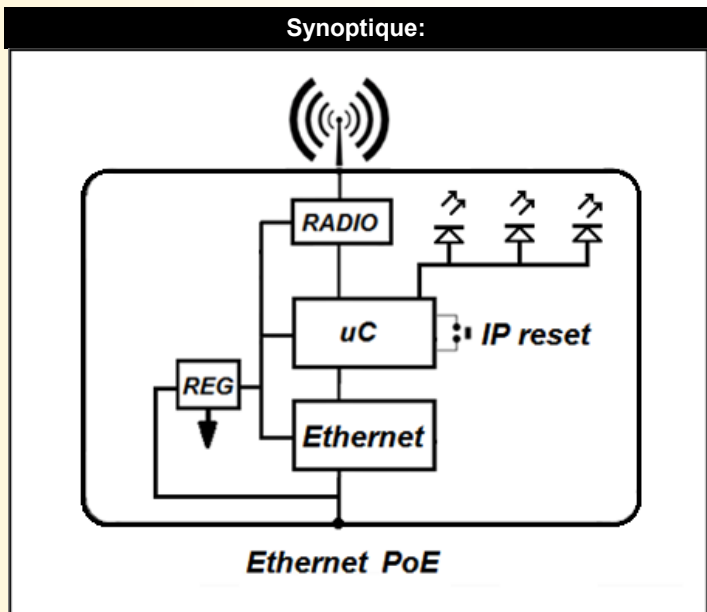
Diagnostic rapide par trois Led
- une Led bleu d'alimentation ok
- une Led rouge "défaut" signalant l'absence d'un émetteur, 1point de température en défaut ou une tension de pile d'émetteur faible
- une Led verte "ok" signalant que l'installation fonctionne conformément à la configuration défini pour le site.

Configuration:

Adressage IP : 2 solutions possibles
1) par protocole BOOTP en entrant l'adresse Mac figurant à l'intérieur du produit (nécessite un serveur Bootp sur le réseau)
2) Adresse IP fixe, configurable par le serveur Web embarqué. si l'adresse IP est inconnu , une touche interne permettant de revenir à l'adresse IP d'usine : 192.168.0.253 (appui long, le buzzer confirme le retour à l'adresse d'origine)

Communication:

Liaison Ethernet 10/100 base T (connexion RJ45)
alimentation par le Switch (power over Ethernet) suivant IEEE802.3af
protocoles supportés : Modbus-TCP, serveur Web.
mise à jour de firmware par la liaison Ethernet.



Version et code commande: [Demande de devis](#)

SML160-32 : Récepteur manager pour 32 émetteurs (antenne incorporée)

option : /AXT antenne déportée sur support, câble 1.5 mètre

COMMUNICATION haute fréquence

Liaison radio bidirectionnelle à 2.4Ghz selon IEEE802.15.4
antenne fouet, 1/4 d'onde, omnidirectionnelle orientable,
Gain 5dBi. portée en champs libre > 200 mètres.

ALIMENTATION

alimentation par le Switch (power over Ethernet)
de 36Vdc à 57Vdc selon IEEE802.3af (2 watts)

COMMUNICATION

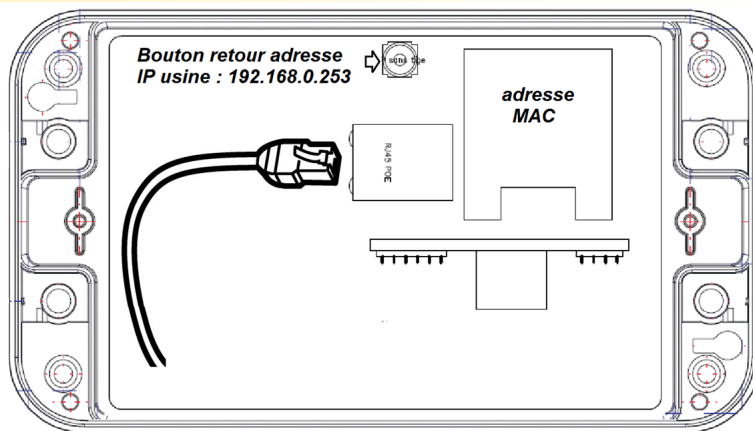
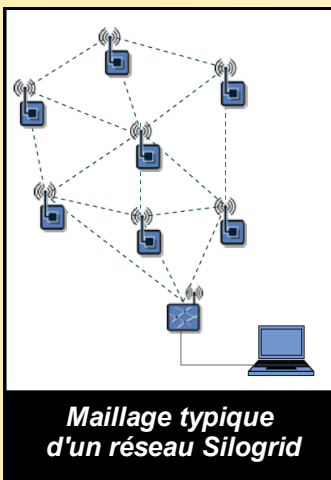
Ethernet 10/100 base T (connexion RJ45)
protocoles supportés : Modbus-TCP, serveur Web.

ENVIRONNEMENT

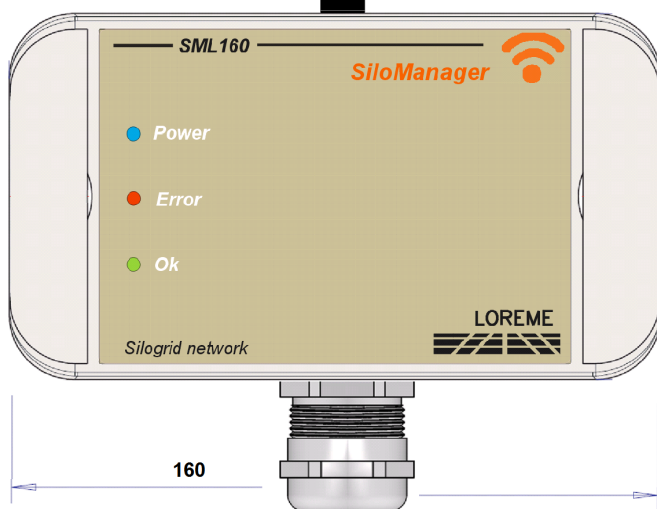
Température de fonctionnement	-25 à +60 °C
Température de stockage	-40 à +85 °C
Hygrométrie	100 %
Poids	~ 350 g
Protection	IP 66 usage intérieur / extérieur
MTBF (MIL HDBK 217F)	> 500 000 Hrs @ 25°C
durée de vie utile	> 170 000 Hrs @ 30°C

Electromagnetic compatibility 2014/30/UE / Low Voltage Directive 2014/35/UE

Immunity standard for industrial environments EN 61000-6-2		Emission standard for industrial environments EN 61000-6-4
EN 61000-4-2 ESD	EN 61000-4-8 AC MF	EN 55011 group 1 class A
EN 61000-4-3 RF	EN 61000-4-9 pulse MF	
EN 61000-4-4 EFT	EN 61000-4-11 AC dips	
EN 61000-4-5 CWG	EN 61000-4-12 ring wave	
EN 61000-4-6 RF	EN 61000-4-29 DC dips	

**RACCORDEMENT , ENCOMBREMENT ET VUE PRODUIT OUVERT :**

option : /AXT
antenne déportée sur support, câble 1.5 mètre.
option à préciser à la commande

**Préconisation d'installation :**

- Placer de préférence le récepteur dans l'environnement des sondes émettrice, plus le nombre de sauts est limité, meilleure sera la durée de vie des piles.
- Eloigner autant que possible le récepteur des câbles et circuits de puissance (Haute Tension), la qualité de la réception permet également d'optimiser l'autonomie. (moins de réitération)

Produit complémentaire: Injecteur PoE
Permettant d'alimenter le récepteur SML160 par la liaison Ethernet, pour les Switch ne disposant pas de PoE.

référence : **AL36 PoE**
Montage sur rail DIN
conforme a la norme IEEE 802.3af.
<http://www.loreme.fr/fichtech/AL36poe.pdf>

