

• 16 Sorties relais

Pouvoir de coupure 250V - 6A

• Cycle Programmable

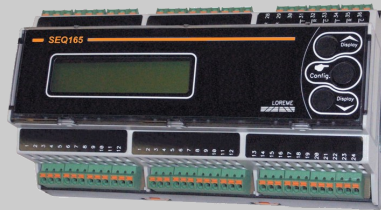
Automatique, temporisé ou manuel

• Application :

Vanne de dépoussiérage
coffret de décolmatage

• Option ATEX poussière zone 21 et 22 :

Mise en coffret, ensemble certifié: II 2 D Ex tb IIIC T80°C Db



Le séquenceur SEQ165 est un appareil programmable destiné à la commande séquentielle de vanne de dépoussiérage dans les coffrets de décolmatage, l'afficheur permet un diagnostic rapide du bon fonctionnement (contrôle de l'état des sorties, affichage des différents temps).

Descriptif :

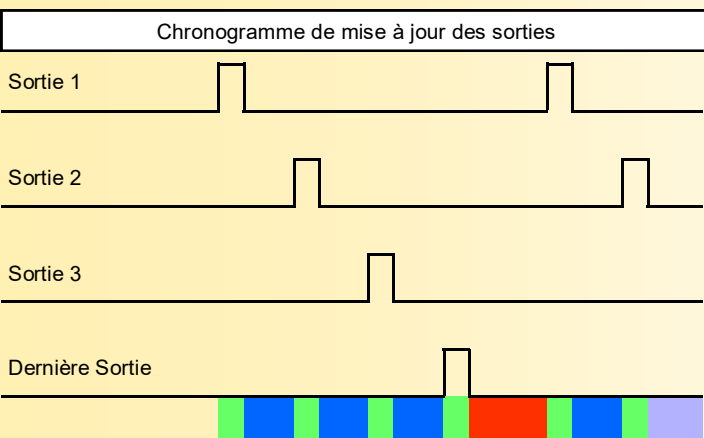
L'appareil délivre sur chacune de ses sorties (16 maximum) des impulsions de largeur et de fréquence réglable (en face avant)
En fin de cycle , le recyclage peut être continu (rebouclage) , temporisé ou manuel (redémarrage par une impulsion externe).
Le nombre de sortie utilisé dans le cycle est configurable en face avant.

Entrée logique :

Une entrée « Hold » (normalement fermé) permet de suspendre le cycle en cour avec un redémarrage sur la sortie suivante.
Une entrée « START » (normalement ouverte) permet le lancement du cycle (durée d'impulsion minimum : 50 mS)
Le pontage de cette entrée lance automatiquement le cycle à la mise sous tension du module.

Sorties Relais :

- 16 sorties avec point commun (libre de potentiel)
Les sorties sont assurées par des relais électromécaniques non polarisé permettant d'assurer la commutation de charges alternatives ou continus. Elles sont protégé par fusible sur la sortie commune.
Une borne Fc permet le contrôle du fusible.
Les sorties sont isolées galvaniquement des entrées et de l'alimentation.
- 1 sortie relais « Run » donne l'état du séquenceur (fermé durant le déroulement de la séquence)



Légende:

	T1 : temps d'impulsion
	T2 : temps entre deux impulsions
	T3: temps entre 2 séquences
	Suspension de séquence (ouverture entrée « hold »)

Face avant :

Afficheur LCD 2 lignes de 16 caractères (rétro éclairé) permettant l'affichage des temps de séquence programmé, de l'état logique des sorties et du mode de fonctionnement (rebouclage , rebouclage temporisé , démarrage par impulsion externe)

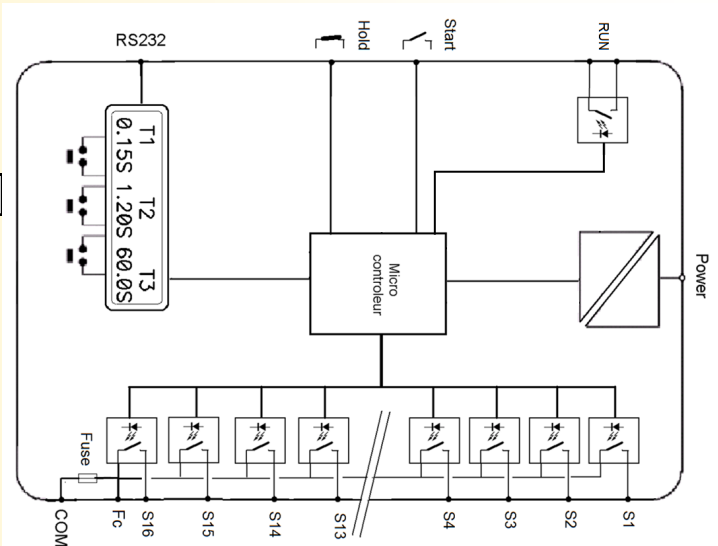
Configuration:

trois boutons poussoir permettent la configuration du produit en façade. Temps , nombre de sorties actives et mode de fonctionnement

Réalisation:

- Boîtier modulaire 165mm (9 modules) montage sur rail DIN (symétrique),
- raccordement par bornes à ressort jusqu'à 1.5 mm²,
- Vernis de tropicalisation.
- indice de protection (boîtier/bornier) : IP20

Synoptique:



Version et code commande:

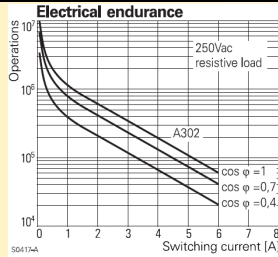
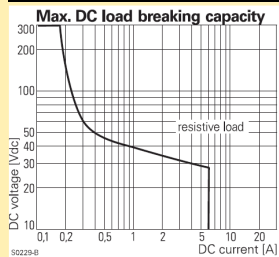
[Demande de devis](#)

- SEQ165-4 :** version 4 sorties relais électromécanique 250V / 6A
- SEQ165-8 :** version 8 sorties relais électromécanique 250V / 6A
- SEQ165-12 :** version 12 sorties relais électromécanique 250V / 6A
- SEQ165-16 :** version 16 sorties relais électromécanique 250V / 6A

option ATEX : En coffret IP65, 250mm x 255mm x 121mm avec presse étoupe (certification Zone 21 et Zone 22) **référence: 06.25.26.12**
zone poussière , protection par enveloppe

SORTIES RELAIS

Technologie à relais électromécanique
 Tension de coupure maximum : 250V (commutation AC ou DC)
 Courant de coupure maximum : 6 A
 Temps de fermeture : < 5 mS Temps d'ouverture : < 2.5 mS
 Durée de vie mécanique : 10⁶ manœuvres



ALIMENTATION auxiliaire

20 à 265 Vac-dc, 3 VA
 11 à 30 dc, 3 VA (sur demande)

ENVIRONNEMENT

Température de fonctionnement -20 à 60 °C
 Température de stockage -20 à 85 °C
 influence < 0.01 % / °C
 Hygrométrie 85 % non condensé
 Poids 250 g
 Indice de protection IP 20
 Rigidité diélectrique :
 entrée/alimentation/sorties: 1500 Veff permanent
 Sorties/sorties (pas d'isolement , point commun)

ENTREE logique (« Start » et « Hold »)

Type entrée contact sec polarisé en 5V
 Courant circulant dans l'entrée : 1 mA maximum

SEQUENCEMENT

T1 : temps d'impulsion de 10 mS à 990 mS
 T2 : temps entre deux impulsions de 0.1Sec. à 999 Sec.
 T3 : temps entre 2 séquences 1 Sec. à 3600 Sec.
 Résolution temporelle minimum : 10 mS

Electromagnetic compatibility 2004/108/CE / Low Voltage Directive 2006/95/EC

Immunity standard for industrial environments EN 61000-6-2		Emission standard for industrial environments EN 61000-6-4
EN 61000-4-2 ESD	EN 61000-4-8 AC MF	EN 55011 group 1 class A
EN 61000-4-3 RF	EN 61000-4-9 pulse MF	
EN 61000-4-4 EFT	EN 61000-4-11 AC dips	
EN 61000-4-5 CWG	EN 61000-4-12 ring wave	
EN 61000-4-6 RF	EN 61000-4-29 DC dips	



RACCORDEMENT ET ENCOMBREMENT:

