

**• Monitoring de 8 lignes simultanées**

- 1 Led verte par voie " ligne ok, charge présente"
- 1 Led rouge par voie " ligne coupée, charge absente"
- 1 Switch d'inhibition par voie
- 1 sortie Relais de synthèse / watchdog

**• Contrôle sous tension et hors tension**

- par injection d'un courant de contrôle permanent (0.3mA)
- large plage de charge admissible (de 10 mA à 2A)

**• Technologie Analogique**

- permettant d'accroître la sûreté fonctionnelle

**• Niveau de sécurité fonctionnelle: SIL2 / SIL3**

- selon IEC 61508

**• Applications**

- Monitoring de charge pour les organes de sécurité (sirène, klaxon, flash, gyrophare)
- contrôle de continuité pour les voyants de signalisation



**Le DCL105-8 est un module de monitoring, permettant d'assurer la présence des charges en bout de ligne, par injection d'un courant de surveillance. Les Led de contrôle en face avant permettent un diagnostic rapide de l'installation et de l'identification d'une éventuelle voie en défaut.**

**Un relais de synthèse permet la retransmission à distance de l'état des sorties et un contrôle fonctionnel du module.**

**Utilisation :**

Le module DCL105-8 s'insère directement entre une interface relais existante et les charge à commander (sirène, voyant, klaxon, ...)  
le module assure le contrôle des charges et de la ligne quel que soit l'état du relais de commande (charge allumée ou éteinte)

**Principe de fonctionnement :**

Le DCL105-8 contrôle la continuité selon deux principes:

1) Lorsque la commande d'entrée est à l'état " OFF" (charge hors tension) le module injecte un courant contraint ( 0.3 mA) dans le circuit de sortie afin de vérifier la continuité du câblage.

2) Lorsque la commande d'entrée est à l'état "ON" (charge sous tension) le module mesure le courant consommé par la charge pour déterminer sa présence. Pour chaque voie, si le circuit de sortie est fermé la led Verte s'allume, si le circuit est ouvert la led rouge s'allume.

Lorsque l'ensemble des circuits de sortie sont fermés le relais de synthèse se ferme.

L'ouverture d'un seul circuit de sortie provoque la retombée du relais de synthèse. la perte de la tension d'alimentation provoque également la retombée de ce relais ( fonction watchdog ).

Une voie non utilisée peut être inhibé par un switch interne situé sous la face avant pivotante ( dans ce cas les deux LED de la voie sont éteintes) et la voie n'a plus d'action sur le relais de synthèse.

une voie non monitoré (inhibé par le switch interne) reste fonctionnelle, et peut donc être piloté par sa commande d'entrée, seul la fonction de surveillance est affectée.

Chaque sortie est protégée par 2 fusibles (point chaud et point froid) interne et remplaçable ( accessible sous la face avant) les fusible sont du type TE5 (rectangulaire) également compatible avec le type TR5 (cylindrique)

le claquage d'un fusible entraine la mise en défaut de la voie (les fusibles sont inclus dans la boucle de surveillance)

**Réalisation :**

- boîtier rail DIN standard modulaire ( env. 105mm)
- raccordement sur bornier à vis (section maxi 2.5 mm<sup>2</sup>)
- indice de protection (boîtier/bornier) : ip20
- vernis de tropicalisation.

**Préconisation de mise en œuvre :**

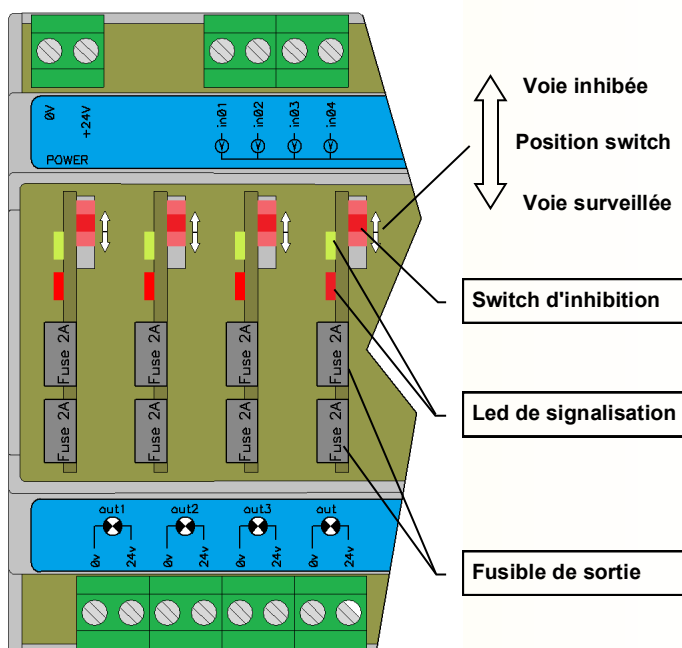
Longueur du câble de sortie maximum préconisé : 1000 mètres  
Pour éviter un éventuel déclenchement fugitif du relais de synthèse il est préférable de ne pas faire cheminer les câbles de sortie près de circuits de puissance, ou de temporiser l'action du relais de synthèse dans des environnements à forte perturbations électromagnétiques.

**Données de sécurité fonctionnelle:**

- composants type A , HFT = 0
- λf : 250 fit (1/MTBF)
- DC : 94 % (taux de couverture fonctionnel)
- PFH : 18 fit (probabilité de défaillance dangereuse par heure)
- SFF : 95.2 % (partie de défaillances non dangereuses)



**Vue interne (couverture levée)**



**Version et code commande:**

**DCL105-8:** version 8 voies alimentation 24Vdc

**Option :** -SIL2 / SIL3 selon IEC 61508

[Demande de devis](#)

**ALIMENTATION**

24Vdc +/-15%  
consommation intrinsèque < 100mA (2.5VA)

**SORTIE charges surveillées**

courant de surveillance : 0.3mA typique  
tension de sortie : tension d'entrée - 1.6Volts  
courant de sortie : de 10mA à 2A max par voie par fusible interne 2A  
Protection

**RELAIS DE SYNTHESE**

Contact inverseur isolé : 1500 Vac  
Pouvoir de commutation : 1A / 250 Vac / 60Va  
endurance mécanique : 1 x 10<sup>9</sup> opération  
endurance électrique : 3 x 10<sup>5</sup> @ 230Vac 0.5A  
temps de montée / retombée : 3ms / 5ms

**ENVIRONNEMENT**

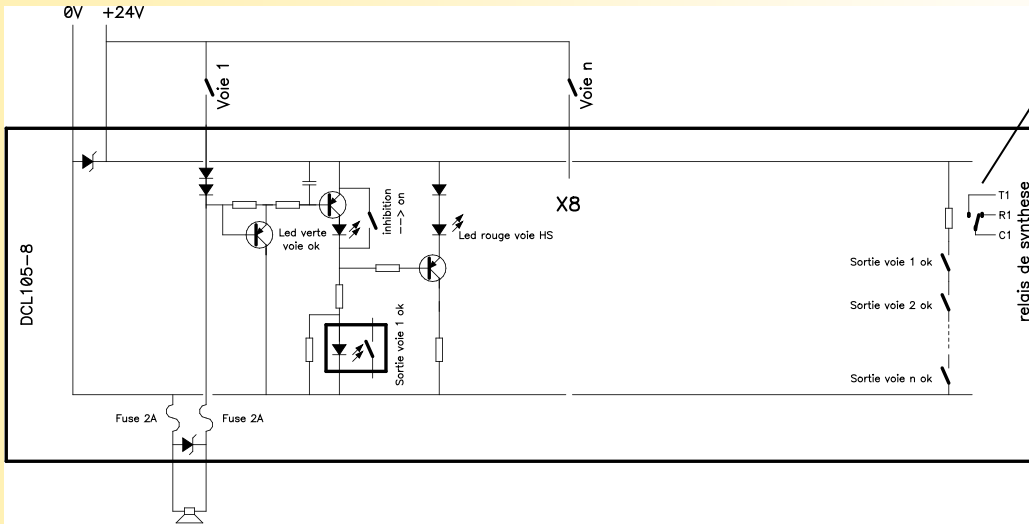
Température : -20.....+55 °C  
Fonctionnement : -25.....+85 °C  
Stockage : 85 %  
Hygrométrie (non condensé) : ~ 300 g  
Poids (fonction du nombre de voies) : IP20  
Protection : 1500 Veff permanent  
Rigidité diélectrique : > 1 Gohms @ 500Vdc  
entrées, alimentation / relais : > 4 000 000 Hrs @ 25°C  
Résistance d'isolement : > 200 000 Hrs @ 30°C  
MTBF (MIL HDBK 217F)  
durée de vie utile

*Electromagnetic compatibility 2004/108/CE / Low Voltage Directive 2006/95/EC*

Immunity standard for industrial environments EN 61000-6-2		Emission standard for industrial environments EN 61000-6-4
EN 61000-4-2 ESD	EN 61000-4-8 AC MF	EN 55011 group 1 class A
EN 61000-4-3 RF	EN 61000-4-9 pulse MF	
EN 61000-4-4 EFT	EN 61000-4-11 AC dips	
EN 61000-4-5 CWG	EN 61000-4-12 ring wave	
EN 61000-4-6 RF	EN 61000-4-29 DC dips	



**Synoptique interne**



-Le relais de synthèse est activé si toutes les sorties sont fermées. Les sorties non utilisées doivent être désélectionnées grâce au dip switch.

**RACCORDEMENT ET ENCOMBREMENT:**

