

- **Affichage mesure 3 digits à Led verte**
- **Entrée température PT100**
montage 2 / 3 fils
- **Réglage des seuils en façade**
Par bouton poussoir
- **Deux sorties relais**
- **THL101 : Boîtier aluminium**
- **THL101i: Version boîtier inox 316**
- **THL101ADF: Version ATEX antidéflagrante**
- **Montage sur canne pyrométrique ou sur tube support**



Le THL101 est un Thermostat - indicateur de terrain, destinés au contrôle de la température pour la gestion ou la protection de process industriels.
Il est réalisé dans un boîtier résistant aux environnements sévères (>IP 65) .

DESCRIPTIF:

Entrées température:

- Pt100 montage 2 ou 3 fils
Gamme de mesure : -99°C / +650 °C
résolution : 0.1 °C de -9.9°C à +99.9 °C
résolution 1°C au delà avec déplacement automatique du point décimal.
- Détection rupture capteur ou dépassement d'échelle (affichage : LO ; HI ou Err).

Face avant :

- Afficheur Mesure : 7 segments 3 digits (1100 pts) à LED verte, hauteur digits : 10 mm
- 2 Led rouge signalant l'état des alarmes
- 2 boutons poussoir en façade permettant la configuration de l'appareil

Relais:

- 2 sorties contacts à fermeture libre de potentiel utilisable en alarme, régulation TOR, Thermostat,...
- Seuil, sens, réglable par bouton poussoir en façade.

Performance / Environnement

- Stabilité à long terme 0.1 %/an.
- Température de fonctionnement jusqu'à 80 °C
- Excellentes performances CEM.
- Résistant, protégé contre les chocs et vibrations

Réalisation, montage et connexion

- Montage sur canne pyrométrique ou sur tube support
- Raccordement par bornes à ressort section maxi : 1.5mm²
- large plage d'alimentation 8.....35Vdc
- protection contre les inversions de polarités
- isolation entre entrée / relais
- indice de protection ip67 + tropicalisation de l'électronique.

Version et code commande:

[Demande de devis](#)

THL101: - thermostat dans un boîtier à fenêtre en fonte d'aluminium, IP 67, revêtement époxy, 2 sorties relais.

option

THL101ADF : Protection anti déflagrante ATEX
THL101i : Monter en Boîtier inox 316 (IP 68)
Les options sont cumulables.

option

/S : recopie externe: PT100 ,
PT1000 , Ni1000 ,
type de sonde à préciser.

ENTREE

TYPE	ETENDUE	PRECISION
PT100 (2 ou 3 fils)	-99 / +650 °C	+/- 0.3 °C +/- 1 digit
courant de mesure	< 500 µA	

RELAIS

Contact normalement ouvert isolé	1500 Vac
Pouvoir de commutation	1 A / 250 V
Commutation	5.10 ⁷ à 100 mA 1.10 ⁶ à 1 A

Temps de réponse typique des sorties seuils : 500mS
(filtrage 5 cycle de mesures)

Précision de déclenchement : ± 0,3°C
Répétabilité du déclenchement : ± 0,2°C

ALIMENTATION

8Vdc...à.....35Vdc.
consommation < 1 VA
Protection contre les inversions de polarité

ENVIRONNEMENT

Température de fonctionnement	-25 à 85 °C
Température de stockage	-40 à +85 °C
Influence (% de la pleine échelle)	< 0.02 % / °C
Hygrométrie	100%
Indice de protection	mini IP 67 suivant : EN 60529
Poids	> 1Kg

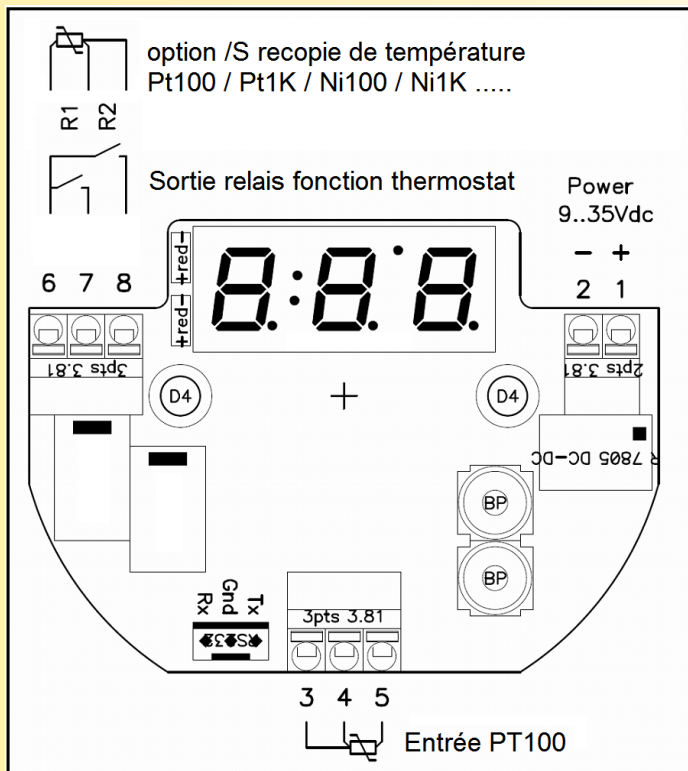
Electromagnetic compatibility 2014/30/UE / Low Voltage Directive 2014/35/UE

Immunity standard for industrial environments EN 61000-6-2		Emission standard for industrial environments EN 61000-6-4
EN 61000-4-2 ESD	EN 61000-4-8 AC MF	EN 55011 group 1 class A
EN 61000-4-3 RF	EN 61000-4-9 pulse MF	
EN 61000-4-4 EFT	EN 61000-4-11 AC dips	
EN 61000-4-5 CWG	EN 61000-4-12 ring wave	
EN 61000-4-6 RF	EN 61000-4-29 DC dips	

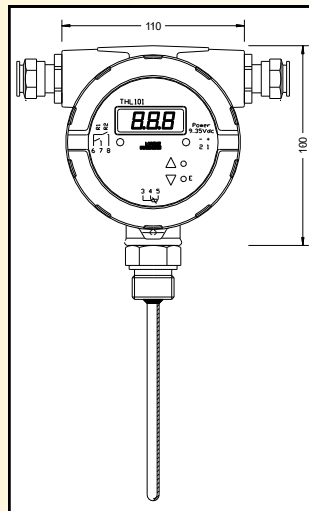


RACCORDEMENT ET ENCOMBREMENT:

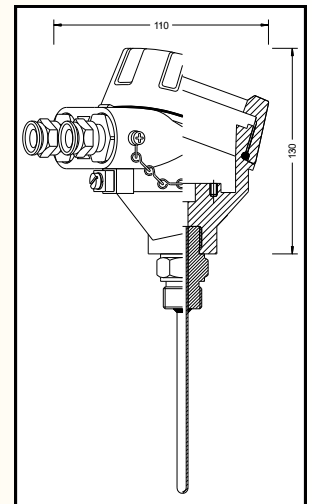
Raccordement interne



THL101inox sur canne pyrométrique



THL101 sur canne pyrométrique



THL101inox sur tube support

