

• Protection de batterie bidirectionnelle

Contrôle du courant de charge

Contrôle du courant débité

• 3 sorties relais

• Affichage mesure (10 000 pts)

(programmation en face avant)

• Sortie analogique isolée

(fonction recopie de mesure)

• Connectique débrochable

• Alimentation Universelle



Le RPB45S est un relais de protection de batteries universel, associé à un shunt, il permet de mesurer n'importe quelle intensité. Les seuils et temporisations de protection sont librement ajustables pour chaque direction de courant (charge et décharge), permettant de couvrir tous les types de batteries. Le RPB45S est doté d'une sortie analogique isolée permettant la recopie de la mesure du courant.

DESCRIPTIF:

Entrée mesure :

- Tension (plage maxi -0.5V à +8V) provenant du shunt de mesure.
- sensibilité configurable : A/mV (pour l'affichage direct du courant)

Protection

- le module surveille l'intensité dans les 2 directions
- 1) charge batterie :
 - permet de prévenir un courant de charge excessif.
 - Réglage du courant de charge limite, avec temporisation (0...999 s)
- 2) décharge batterie :
 - permet la protection de court-circuit ou courant excessif.
 - réglage du courant limite, avec temporisation (0.02...0.99 s)

Face avant :

- 1 Led verte « Power »
- 1 Led verte clignotante « RUN »
- 1 Led rouge clignotante de déclenchement « TRIP »
- 1 Led rouge erreur « FAULT / WATCH DOG »
- Afficheur Led 4 digits affichage du courant de Batterie (maxi 999KA)
- 2 boutons poussoir de réglage et configuration de l'appareil. bilingue anglais (par défaut)/français. (verrouillable par mot de passe)
- 1 bouton poussoir « reset alarme » (accessible en façade)
- 1 bouton poussoir « trip test » (accessible sous la face pivotante)
- possibilité de créer (par la liaison RS232) une bibliothèque standard de batteries sélectionnables en face avant :
- 21 modèles de batteries définies par 16 caractères alphanumériques (permettant la configuration automatique du produit)

Relais:

- 3 sorties relais
- les relais R1 et R2 assurent la protection en courant. Les sortie relais sont polarisée par un 24V interne permettant la commande directe d'une bobine de déclenchement.
- le relais R3 est affecté au chien de garde (watchdog) normalement fermé il signale:
 - * une perte d'alimentation
 - * un problème sur le produit
 - * la rupture de la liaison vers le shunt de mesure
 - * la rupture du circuit de commande de sortie
 - * énergie de réserve insuffisante

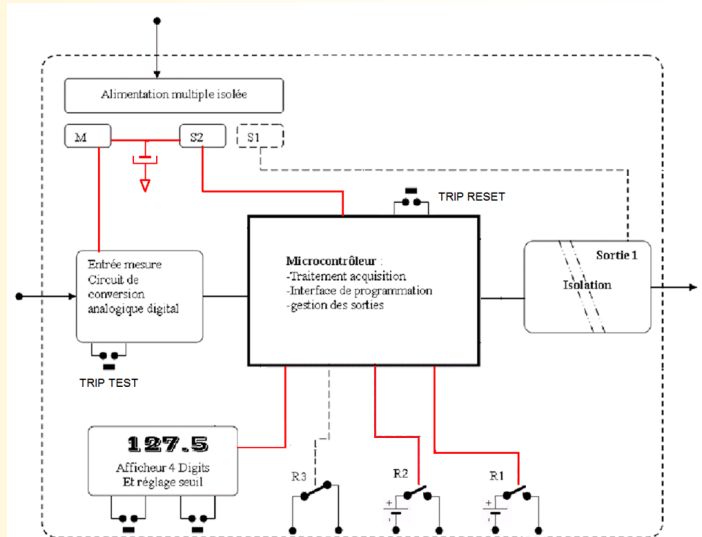
Sortie analogique:

- 1 sortie analogique isolée configurable en courant ou tension:
 - 0 ... 4 ... 20 mA ou 0...1...5...10 V
- temps de réponse et valeur de repli réglable (détection de rupture de la liaison vers le shunt)

Réalisation:

- Boîtier largeur 45 mm, montage rail DIN (symétrique)
- Connectique débrochable à visser 2.5mm²
- Alimentation à découpage universelle non polarisée (avec réserve de fonctionnement de > 30 secondes)
- Vernis de tropicalisation.
- évolution du firmware possible (rechargeable par liaison RS232)
- sauvegarde des paramètres de configuration en FLASH, garantie de rétention des données > 40 ans.
- chien de garde (WATCH DOG) contrôlant le bon déroulement du programme. (ouverture du contact en fin de réserve d'énergie)
- isolement galvanique entrée / sorties / alimentation

Synoptique:



Version et code commande:

[Demande de devis](#)

version de base : **RPB45S** : 2 relais protection courant (polarisé 24Vdc interne) + sortie analogique (image de i) + relais watchdog

ENTREE

(résolution : 14 bits, 60 échantillons/sec, référence 5 ppm)

Type	Étendue	Précision
Tension	-0.5 V à +8 Vdc	+/- 1.5 mV
Impédance d'entrée	125 kohms	
courant de détection rupture liaison shunt = 100 uA.		
Cycle de mesure :	20ms (50 mesures / seconde)	
Incluant tout les retards (traitement et basculement)		

RELAIS

R1: type statique polarisé par l'alimentation interne 23 V +/- 5% (limitation du courant à 5A , 50mS)

R2: type statique polarisé par l'alimentation interne 23 V +/- 5% (limitation du courant à 5A , 50mS)

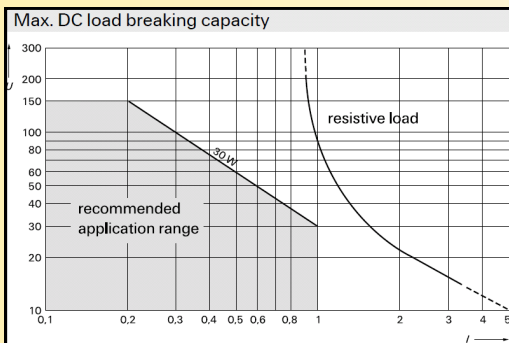
R1 et R2 reste activés après disparition du défaut jusqu'à la commande de reset de l'alarme (l'afficheur indique le courant de déclenchement « clignotant »)

R3 type électromécanique à contact fermeture (excité en marche normale)

Résolution des temporisations : +/- 20 ms (cycle d'acquisition)

Pouvoir de coupure en AC : 250V~, 1A (charge résistive)

Pouvoir de coupure en DC :



SORTIE analogique (résolution 10 bits)

Type	Étendue	Précision
Courant	0 ... 4 ... 20 mA	+/- 25 µA
Charge admissible:	0.....850 Ohms	
Tension	0 ... 10 V	+/- 10 mV
Impédance sortie:	500 Ohms (shunt interne 0.1%)	
Temps de réponse sortie analogique		de 30 ms à 60 s (programmable)

ALIMENTATION

Universelle: (2 versions: standard et basse tension non polarisée)
 standard : 20...à.....265Vac/dc consommation < 3 VA
 basse tension : 9 Vdc...à.....30Vdc consommation < 3 VA
 Reserve de fonctionnement : >30 secondes sur perte ou court-circuit de l'alimentation.
 (continuité des fonctions essentielles du relais y compris l'énergie nécessaire à l'activation de la bobine de déclenchement , perte de la sortie analogique)

ENVIRONNEMENT

Température de fonctionnement	-10 à +60 °C
Température de stockage	-20 à +85 °C
Dérive thermique	< 20 PPM / °C
Hygrométrie	85 % (non condensé)
Poids	~ 180 g
Protection	IP20
Rigidité diélectrique	1500 Veff permanent

Electromagnetic compatibility 2014/30/UE / Low Voltage Directive 2014/35/UE

Immunity standard for industrial environments EN 61000-6-2		Emission standard for industrial environments EN 61000-6-4
EN 61000-4-2 ESD	EN 61000-4-8 AC MF	EN 55011 group 1 class A
EN 61000-4-3 RF	EN 61000-4-9 pulse MF	
EN 61000-4-4 EFT	EN 61000-4-11 AC dips	
EN 61000-4-5 CWG	EN 61000-4-12 ring wave	
EN 61000-4-6 RF	EN 61000-4-29 DC dips	



RACCORDEMENT ET ENCOMBREMENT:

