

• **Mesure du déphasage** $-180^\circ \dots +180^\circ$

Précision : meilleure que 1°

Résolution : 0.1°

Offset de déphasage et signe paramétrable

Plage de fréquence de 40 à 70 Hz

• **Deux entrées tensions isolées**

double calibre 150Vac et 400Vac

• **Jusqu'à 3 sorties analogiques**

• **Option 2 sorties relais**

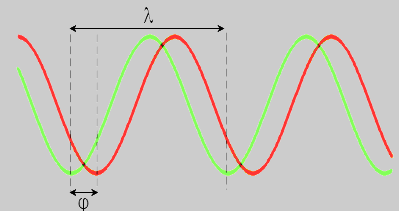
• **Option Liaison Ethernet Modbus TCP**

Serveur Web embarqué

6 connexions Modbus TCP simultanées

• **Afficheur LCD**

2 lignes de 16 caractères



LE PHL165 permet la mesure du déphasage entre deux signaux de même fréquence, l'isolation des entrées ainsi que les filtres interne offre une forte réjection des perturbations de mode commun permettant une mesure fiable dans un environnement industriel.

Applications:

- Contrôle de machine tournante

Mesures et affichage:

- Fréquence de chaque entrée, déphasage en degré

Entrées mesures :

2 entrées tensions double calibre (150V et 400V) isolées

Sortie analogique (option : /S) :

- 1 à 3 sorties analogiques isolées totalement configurables: plage de l'angle à suivre (de -180° à $+180^\circ$) type et étendue de sortie analogique (0..10 volts, 0..4...20 mA) temps de réponse (filtre) et limitation...réglable pour chaque sortie

Sortie relais :

- 2 relais (250V 10A) seuil de déphasage
- seuil, sens, hystérésis et retard réglable individuellement sur chaque relais (à l'enclenchement et au déclenchement)

option communication:

- Ethernet 10/100 base T (connexion RJ45) Modbus TCP
- Serveur Web embarqué pour la visualisation directe des mesures à l'aide d'un navigateur internet

Configuration:

- L'appareil se configure en face avant ou via la liaison série. cordon USB fourni séparément.
- mise à jour du firmware possible par la liaison USB.

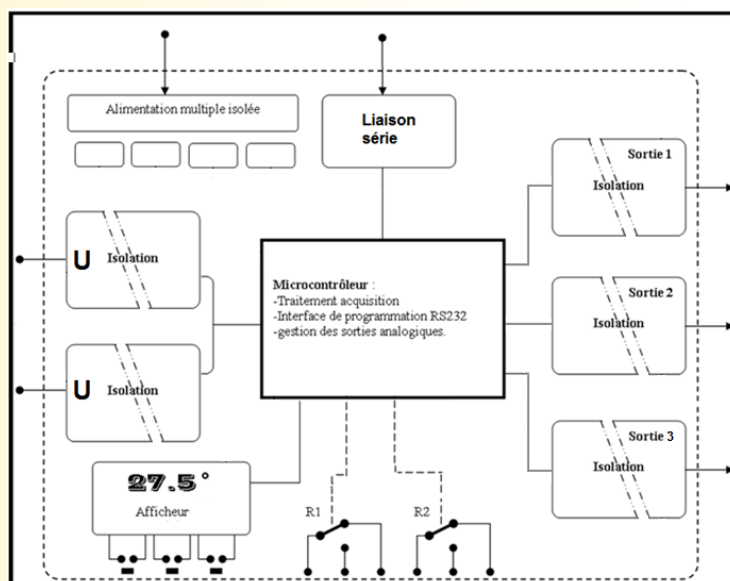
Face avant :

- Afficheur LCD 2 lignes de 16 caractères (rétro éclairé) Permettant l'affichage des mesures (touches « display »)
- Trois boutons poussoir permettent la configuration du produit : offset de l'angle initial, changement de signe de l'angle, sortie analogique, relais, communication Adresse IP, masque

Réalisation :

- boîtier rail DIN standard modulaire (9 modules env. 161mm)
- raccordement sur bornier à ressort (section maxi 1 mm²) (option connectique à visser 2.5 mm²)
- indice de protection (boîtier/bornier) : ip20
- vernis de tropicalisation.

Synoptique:



Version et code commande:

[Demande de devis](#)

PHL165 : Phasemètre avec 1 sortie analogique

OPTION

- /S2** : Phasemètre avec 2 sorties analogique
- /S3** : Phasemètre avec 3 sorties analogique
- /R1** : + 1 relais
- /R2** : + 2 relais

OPTION Communication

PHL165/CMTCP: Liaison Ethernet MODBUS TCP

(les options sorties analogiques, relais et Modbus TCP sont cumulables)

ENTREE MESURES U1 , U2

TYPE	ETENDUE	
Tension	0...150Vac	(basse tension)
Impédance d'entrée	> 1 Mohms	
Tension	0...400Vac	(haute tension)
Impédance d'entrée	> 4 Mohms	
Puissance absorbée	< 0.1 Watt	
Surcharge	2U nominal permanent	
Mesures (cadence)	en continu	
Fréquence	40 à 70 Hz	

METROLOGIE

TYPE	ETENDUE	PRECISION	RESOLUTION
Fréquence	40...70Hz	+/- 0.01 Hz	+/- 0.0025 Hz
Déphasage	+/- 180°	+/- 1°	+/- 0.1°

conditions de mesures: fréquence : 40...70 Hz ; facteur crête <1.5 ; signal sinusoïdal ; tension 50% à 120% du calibre , Température ambiante de 15 à 30°C

Remarque : le non respect des conditions ci-dessus (sous-utilisations des calibres , taux de distorsion harmonique , conditions climatique , saturation , ...) peu entraîner un déclasserement des performances métrologiques.

ALIMENTATION

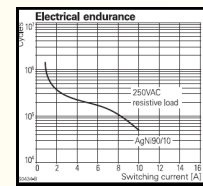
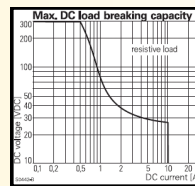
20...265Vac-dc ; 2.5VA standard

SORTIE ANALOGIQUE (résolution 12 bits)

TYPE	ETENDUE	PRECISION
Courant S1, S2, S3	0 ... 4 ... 20 mA	+/- 20 µA
Charge admissible:	0.....750 Ohms	
Tension S1, S2, S3	0 ... 10 V	+/- 10 mV
Impédance de sortie :	500 Ohms	

SORTIE RELAIS (option)

2 relais inverseurs, libre de potentiel ,Pouvoir de coupure 10A 250Vac seuil angulaire réglable par pas de 1° de -180° à +180° retard à l'enclenchement et au déclenchement de 0.00 à 60.00 sec résolution 20 millisecondes, sécurité positive ou négative



COMMUNICATION (option)

Liaison Ethernet 10 /100 Base T Connectique RJ45
Protocole Modbus TCP : Port 502
Protocole HTTP : Port 80

ENVIRONNEMENT

Température de fonctionnement	-20 à 60 °C
Température de stockage	-20 à 85 °C
Hygrométrie	85 % non condensé
Poids	350 g
indice de protection	IP 20
Rigidité diélectrique	2500 Veff
(entrée u1/entrée u2 /Alimentation /relais/ sortie analogique)	
MTBF (MIL HDBK 217F)	> 2 000 000 Hrs @ 25°C (sans Ethernet)
durée de vie utile	> 150 000 Hrs @ 30°C

Electromagnetic compatibility 2014/30/UE / Low Voltage Directive 2014/35/UE

Immunity standard for industrial environments EN 61000-6-2		Emission standard for industrial environments EN 61000-6-4
EN 61000-4-2 ESD	EN 61000-4-8 AC MF	EN 55011 group 1 class A
EN 61000-4-3 RF	EN 61000-4-9 pulse MF	
EN 61000-4-4 EFT	EN 61000-4-11 AC dips	
EN 61000-4-5 CWG	EN 61000-4-12 ring wave	
EN 61000-4-6 RF	EN 61000-4-29 DC dips	



RACCORDEMENT ET ENCOMBREMENT:

