

• Contrôle de courants Dc ou DC+Ac
Mesure Dc ou TRMS

DSL35LCC

Version bornier à capteur incorporé
gamme de +/- 1A à +/-125 Adc

• 1 sortie relais inverseur

Alarme configurable en façade
Seuil , temporisation , hystérésis

• Affichage courant 1000 pts à Led

• Application

Solaire , batteries
Surveillance de moteurs à courant continu



Relais à seuil pour courant continu ou alternatif, destiné aux applications de surveillance et de protection.

Descriptif :

Le DSL35LCC est destiné principalement à la surveillance de courant continu, avec l'option **TRMS** le produit est également utilisable pour des courants complexes Ac+Dc

DSL35LCC :

- Entrée courant sur bornier de raccordement à visser
25mm² jusqu'à 50A 35mm² jusqu'à 125A
Mesure maxi +/- 125 Adc capteur à effet hall intégré dans l'appareil

Face avant :

- Afficheur Mesure : 7 segments 3 digits (1100 pts)
à LED verte, hauteur digits : 10 mm
- Détection dépassement d'échelle (affichage : HI).
- Led verte signalant l'état de l'alarme
- 2 boutons poussoir sous la façade pivotante
permettant la configuration de l'appareil (type de capteur , seuil , ...)

Relais:

- sortie contacts inverseur libre de potentiel
- Seuil, sens, Hystérésis, retard à l'enclenchement et au déclenchement
(réglable par bouton poussoir en façade)

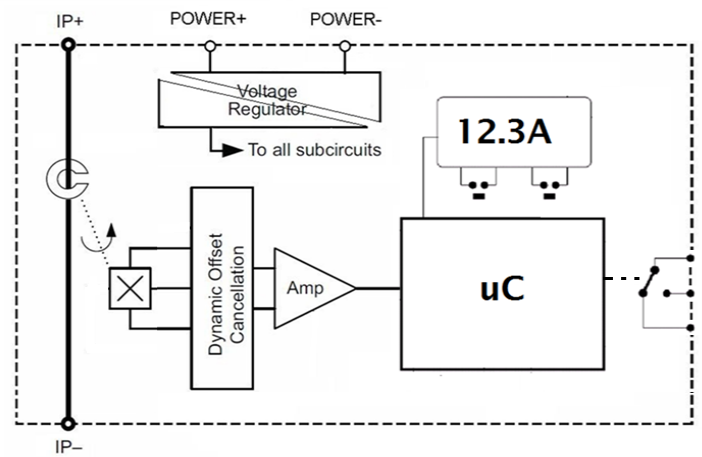
Performance / Environnement

- Stabilité à long terme meilleure que 0.1 % / an.

Réalisation, montage et connexion

- Montage sur rail DIN symétrique selon EN50022
- Bornes à visser section : 2.5 mm² (Relais , Alimentation)
- triple isolation : alimentation / entrée / relais
- indice de protection ip20 + tropicalisation de l'électronique.

Synoptique:



Version et code commande:

[Demande de devis](#)

DSL35LCC : Circuit de mesure du courant sur bornier
jusqu'à +/- 125 Adc maxi (1seuil, 1relais)

Option: - TRMS : Mesure efficace vraie Ac+Dc

ENTREE

TYPE	ETENDUE
Courant bornier	+/- 1Adc... +/- 125Adc
Impédance d'entrée (version bornier)	~ 200 micro-ohms
Temps de réponse programmable	3 ms a 60s en Dc
Surintensité (version bornier)	3 x I nominal 2 sec.
Surintensité (version capteur déporté)	100 x I nominal

RELAIS

Temps de réponse programmable : 50ms à 999 secondes
 Répétabilité du déclenchement : +/- 0.2%

Contact inverseur libre de potentiel
 Tension de commutation maximum 220VDC, 250VAC
 Courant de commutation maximum 2A
 Puissance commutée maximum 60W, 62.5VA
 Tension de commutation minimum 100µV
 résistance de contact initiale <50mΩ @ 10mA/20mV
 tenue aux choc électrique (1.2 / 50 µs) :

- entre bobine et contacts 2500V
- entre contacts ouverts 1500V

Durée de vie minimum sur charge résistive : 10⁵ opérations

ALIMENTATION

Large plage non polarisé disponible en 3 versions:
 20.....85Vac/dc
 85.....265Vac/dc
 11Vdc.....à.....30Vdc.
 consommation < 2 VA

ENVIRONNEMENT

Température de fonctionnement: -25 à 65 °C
 Température de stockage: -40 à +85 °C
 Influence (% de la pleine échelle) < 0.02 % / °C
 Hygrométrie: 85 % non condensé

Indice de protection: (suivant : EN 60 529) IP 20

Poids: 150 g

Rigidité diélectrique (Alimentation / entrée / relais) 2500 Vac

MTBF (MIL HDBK 217F) > 1 500 000 Hrs @ 25°C
 durée de vie utile > 200 000 Hrs @ 30°C

Electromagnetic compatibility 2014/30/UE / Low Voltage Directive 2014/35/UE

Immunity standard for industrial environments EN 61000-6-2		Emission standard for industrial environments EN 61000-6-4
EN 61000-4-2 ESD	EN 61000-4-8 AC MF	EN 55011 group 1 class A
EN 61000-4-3 RF	EN 61000-4-9 pulse MF	
EN 61000-4-4 EFT	EN 61000-4-11 AC dips	
EN 61000-4-5 CWG	EN 61000-4-12 ring wave	
EN 61000-4-6 RF	EN 61000-4-29 DC dips	



RACCORDEMENT ET ENCOMBREMENT:

