

• **Montage RAIL DIN ou en Saillie**

- AL200HD** 3000 Watts ou jusqu'à 6 sorties 500W
- AL200** 2500 Watts ou jusqu'à 5 sorties 500W
- AL200L** 2000 Watts ou jusqu'à 4 sorties 500W
- Tension de sortie : 12Vdc...110Vdc...127Vdc.....240Vdc
- AL200V**: ajustable par potentiomètre ou entrée analogique
- AL200HV**: Entrée haute tension

• **Tension d'entrée DC** , 50Hz , 60 Hz et 400Hz

- 85....265Vac Monophasé
- 180....550Vac Biphase / Triphase
- 9...36Vdc, 18...72Vdc, 40Vdc ...160Vdc,
- 120...340Vdc, 254...780Vdc,
- 200Vdc ...1500Vdc .....2500Vdc (photovoltaïque)

• **Protection**: court-circuits, surcharges et thermique

• **Option**:

- Liaison Ethernet pour monitoring distant
- Diode de sortie permettant la mise en parallèle
- Relais watchdog contrôle de tension de sortie
- Sortie analogique 0..10V, 4..20mA image du courant de sortie



**Alimentation industrielle de puissance, robuste, configurable sur demande, totalement protégée et disponible de 1 à 6 sorties isolées ou a masse commune. Applications : industrie , énergie , photovoltaïque , éolien.**

**Descriptif :**

- Alimentation à découpage offrant une puissance volumique importante, sans échauffement important lié au fort rendement de l'électronique.
- de 1 à 6 sorties isolées permettant le couplage en série ou en parallèle afin d'obtenir des tensions de sorties exotiques ou symétrique, ou d'augmenter le courant disponible en sortie.

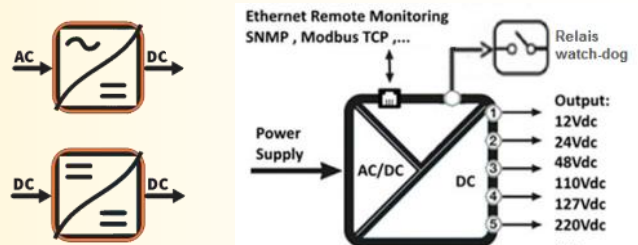
**Réalisation :**

- Montage rail DIN ou mural
  - Connecteur a vis débrochable, raccordement jusqu'à 6 mm<sup>2</sup> ou bornier fixe jusqu'à 16mm<sup>2</sup> selon courant de sortie.
  - Boitier Polycarbonate renforcé fibres de verre
  - Classe d'inflammabilité UL 94-V0
  - Indice de protection IP20
  - Forte résistance aux vibrations et aux chocs
  - Faible sensibilité à l'humidité et aux poussières
  - Protection contre les surcharges.
  - Protection contre les court-circuits permanent.
  - Protection thermique (limitation de la puissance de sortie).
  - Refroidissement par Ventilation forcée (AL200 : double ventilation , AL200L simple ventilation)
  - Filtre CEM incorporé conforme à EN55022 classe A
- réalisation spécifique sur demande:  
 Tension de sortie simple : 24, 30, 48, 72, 110, 125V, 127V,....  
 ou symétrique : +/-12 , +/-15, +/-24 , +/-48 , +/-125V,...

**Préconisations de mise en œuvre et de montage:**

- protection primaire par fusible recommandé (15A retardé)
- respecter un positionnement permettant une bonne ventilation

**Synoptique**



**Version et code commande:**

[Demande de devis](#)

- AL200** -U-i : (double ventilation redondante) 2500 watts maxi
- AL200HD** -U-i : (haute densité ventilation redondante) 3000 watts maxi
- AL200HT** -U-i : ( version haute température)
- AL200HV** -U-i : ( version entrée haute tension) 300 watts maxi
- AL200L** -U-i : (simple ventilation) 2000 watts maxi
- U : tension de sortie : 24V,.....,110V,.....,127V,.....,220V,....
- i : courant de sortie

- Option : - **D** Diode de sortie permettant la mise en parallèle
- **Wd** Sortie Relais watchdog contrôle de tension de sortie
- **S2,S3,S4,S5,S6** de 2 à 6 sorties isolées. (4 sorties AL200L)
- **/S** recopie analogique 0..10V ; 4...20mA du courant fourni
- **/HT** version haute température ( 75°C)
- **/NV** version non ventilée ( convection naturelle)
- Communication : ( surveillance tension et courant de sortie)
- **SNMP** (liaison Ethernet monitoring protocole SNMP)
- **CMTCP** (liaison Ethernet monitoring protocole Modbus-TCP)

- AL200R-WD** : 2 alimentations interne redondante (mise en parallèle) avec 2 relais signalant le bon fonctionnement de chaque alimentation
- AL200V** : version sortie ajustable
- AL200FIL** : version redressé filtré ( applications : moteur / contacteur)

**Alimentation**

Tension d'entrée standard 85...265Vac / 100...370Vdc  
 Tension d'entrée haute 180...550Vac / 254...780Vdc  
 Fréquence d'entrée DC ou 47...440Hz  
 Rendement typique > 90%  
 Facteur de puissance > 0.94 @230Vac à pleine charge  
 Courant d'appel 60A typique

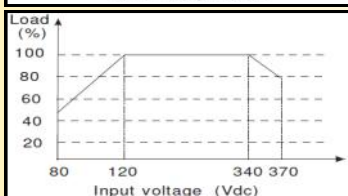
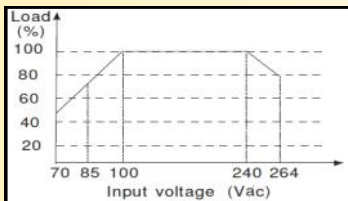
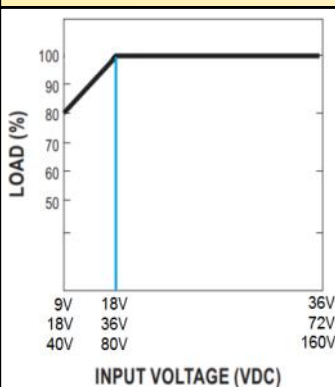
**Sortie**

Précision ajustage de sortie +/-2% max (+/-1% sur demande)  
 Régulation de sortie +/-2% max. (pleine charge)  
 Régulation en ligne (variation d'entrée) : +/-0.5%  
 Ondulation de sortie < 1% max (limité à 20MHz)  
 stabilité en température +/-0.02%/°C typique  
 Bruits et ondulation résiduelle : < 100mVcàc (bande de 20MHz)  
 Protection court circuit continue , redémarrage automatique  
 Protection surcharge 110% à 140% du courant nominal  
 Fréquence de découpage 60kHz typique  
 Temps de maintien de sortie 50ms typique

**Relais Watchdog ( caractéristiques suivant modèle)**

Contact inverseur libre de potentiel  
 Isolation ( tenue diélectrique) 500Vac ou 3000Vac  
 Tenue tension de choc (1.2 / 50 µs) 2000V ou 6000Vac  
 Pouvoir de coupure Ac : 250Vac (400Vac) 6Aac 2000VA  
 Pouvoir de coupure Dc : 300Vdc 0.3Adc 90W  
 Pouvoir de coupure Dc : 30Vdc 1Adc 30W

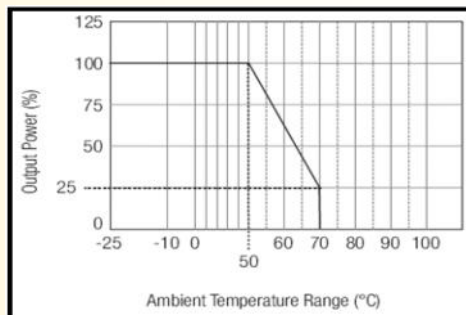
**Caractéristiques de puissance de sortie en fonction de la tension d'entrée**



**ENVIRONNEMENT**

Température de fonctionnement AL200 : -25°C à 60°C  
 Température de fonctionnement AL200-HT : -25°C à 75°C  
 Température de fonctionnement AL200L : -25°C à 55°C  
 Dération en température 2.5% / °C au-delà de 50°C  
 Température de stockage -40 °C à 85 °C  
 Protection thermique 100°C interne  
 Hygrométrie 85 % (non condensé)  
 Resistance d'isolation > 100 Mohms  
 Tension d'isolation 2500Vac (entrée / sortie)  
 1500Vac (entrée / terre)  
 500Vac (sortie / relais watchdog)  
 500Vac (sortie / terre)  
 Poids 3500g  
 MTBF (+25°C) 350 000 heures (hors ventilateur)  
 durée de vie utile 100 000 heures

**Caractéristiques de puissance de sortie en fonction de la température ambiante**

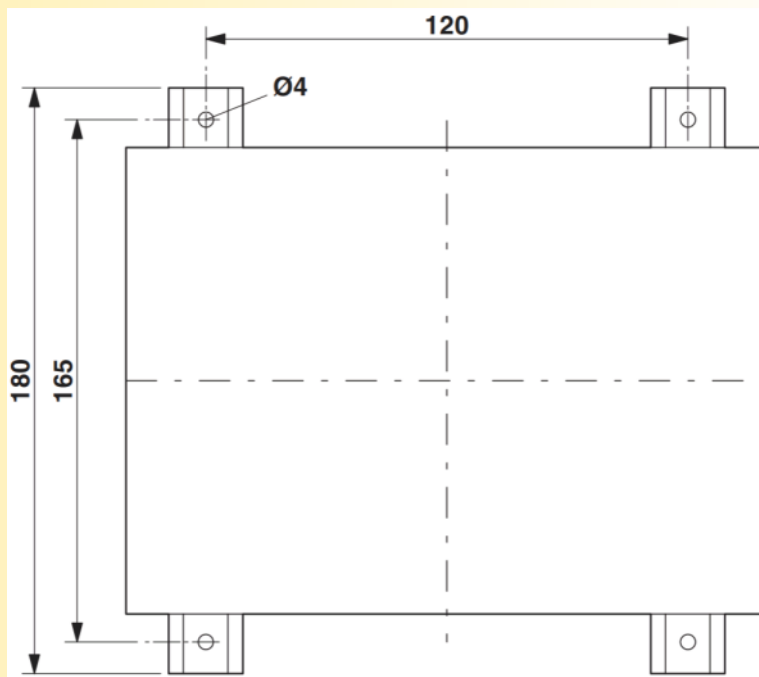


**Electromagnetic compatibility 2014/30/UE / Low Voltage Directive 2014/35/UE**

Immunity standard for industrial environments EN 61000-6-2		Emission standard for industrial environments EN 61000-6-4
EN 61000-4-2 ESD	EN 61000-4-8 AC MF	EN 55011 group 1 class A
EN 61000-4-3 RF	EN 61000-4-9 pulse MF	
EN 61000-4-4 EFT	EN 61000-4-11 AC clips	
EN 61000-4-5 CWG	EN 61000-4-12 ring wave	
EN 61000-4-6 RF	EN 61000-4-29 DC clips	



**Entraxe pour montage en saillie :**



**AL200-WD**

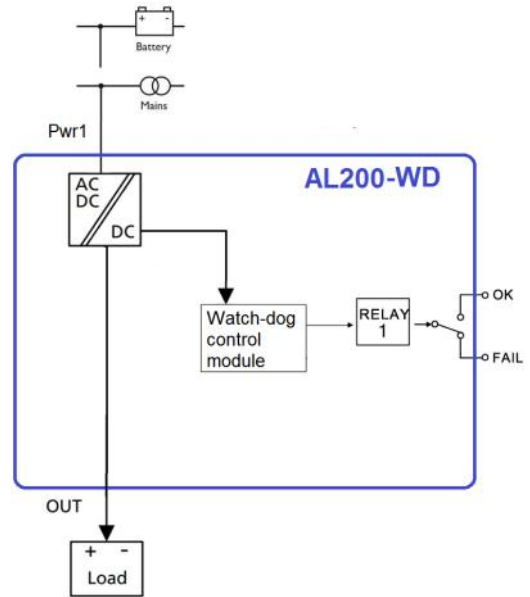
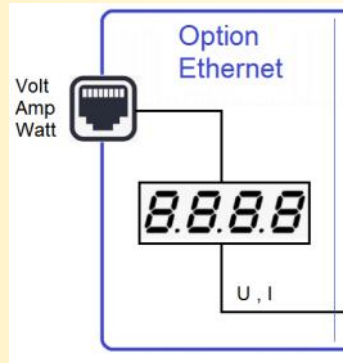
Alimentation simple  
sans redondance

avec relais Watch-dog

Possibilité d'utiliser  
des modules de  
redondances externe:

<http://www.loreme.fr/fichtech/MPA2.pdf>

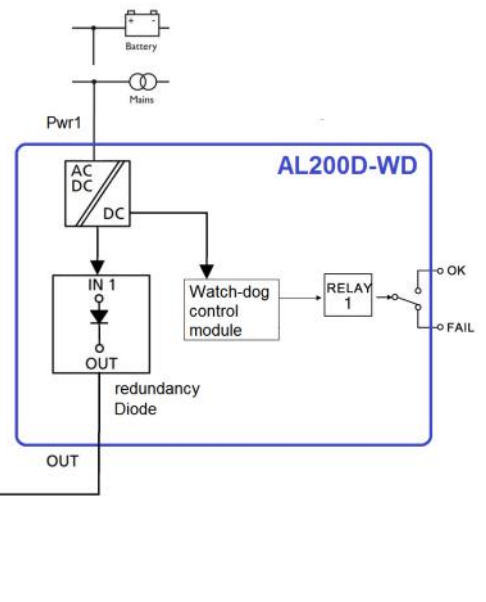
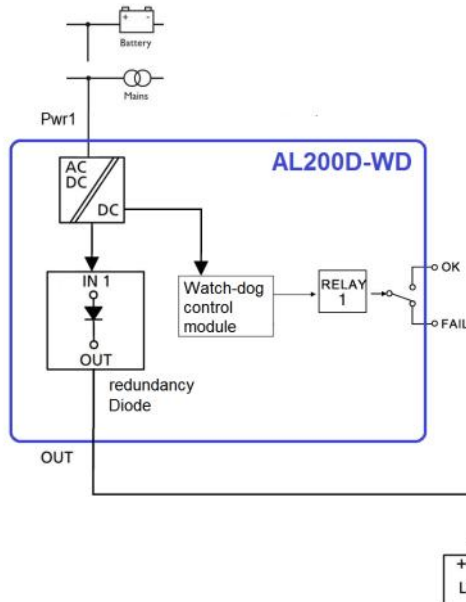
<http://www.loreme.fr/fichtech/MPA3.pdf>



**AL200D-WD**

Alimentation incorporant  
une diode de mise en  
parallèle,  
avec relais Watch-dog

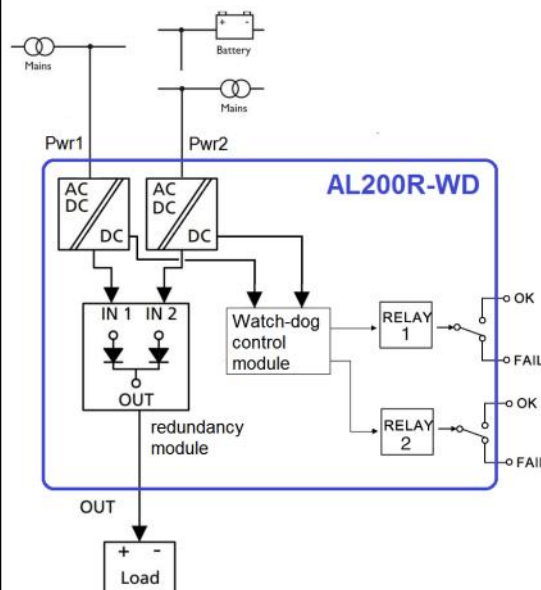
pour assurer la fonction de  
redondance :  
(fonctionnement avec une  
seule alimentation)  
la puissance de sortie utile  
correspond à la puissance  
d'une alimentation.



**AL200R-WD**

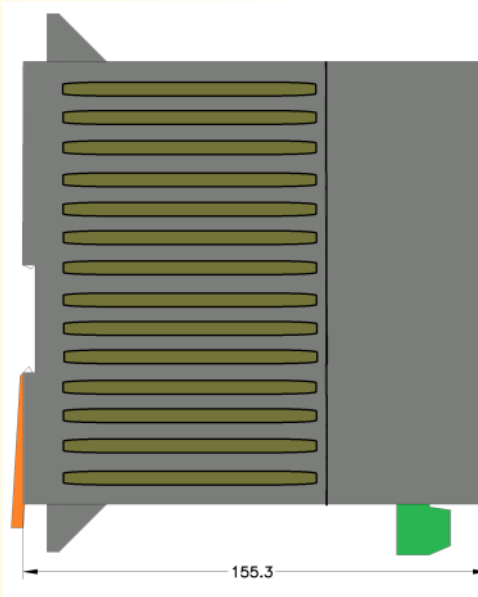
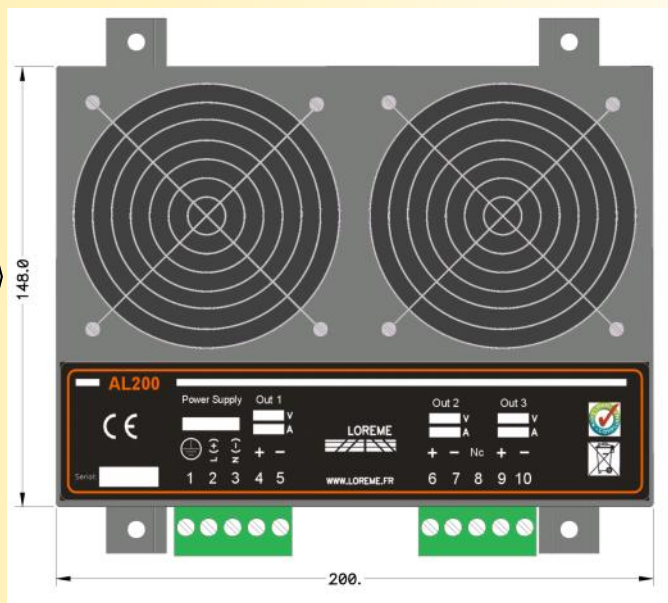
Alimentation double  
avec module  
de redondance  
et 2 relais  
Watch-dog

pour assurer la fonction de  
redondance :  
(fonctionnement avec une  
seule alimentation)  
la puissance de sortie utile  
correspond à la puissance  
d'un des deux blocs  
d'alimentation interne

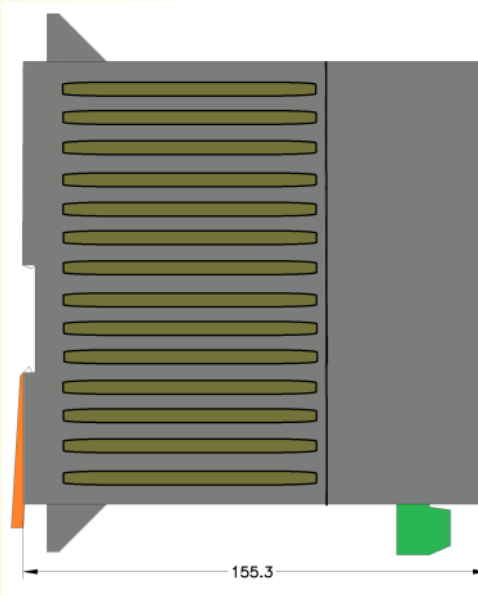
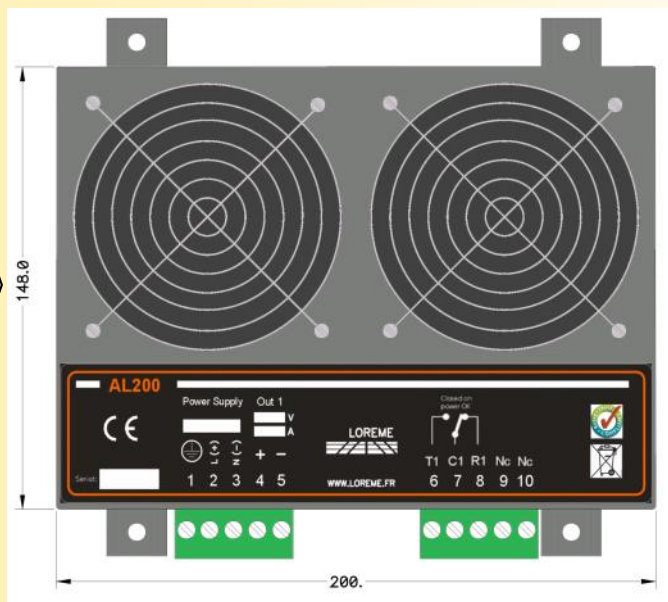




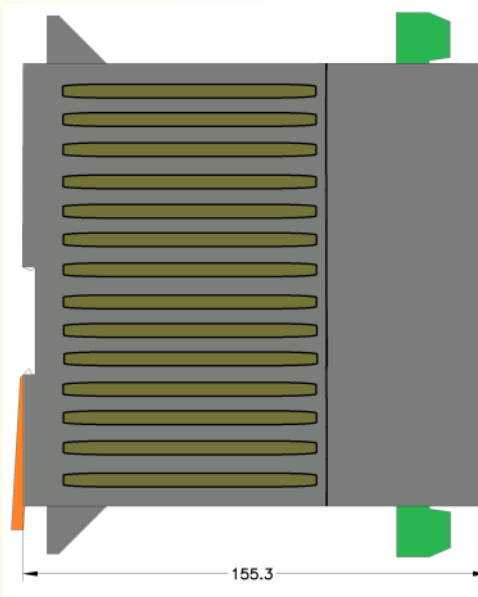
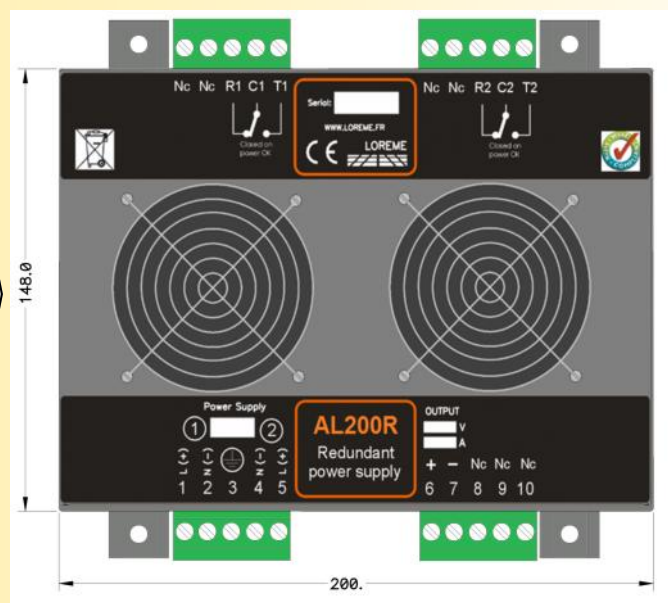
**AL200-S3**  
3 sorties  
isolées



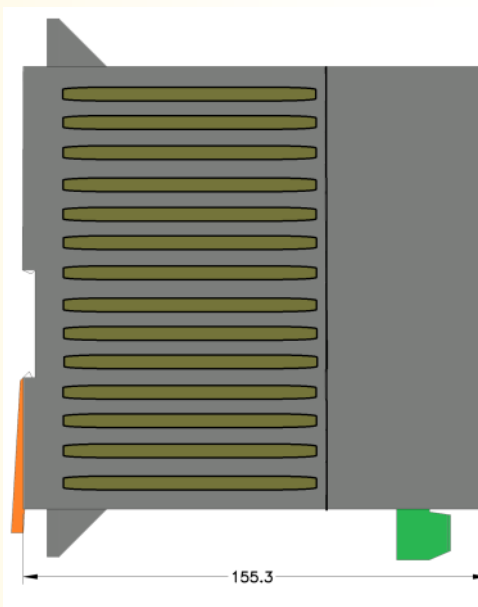
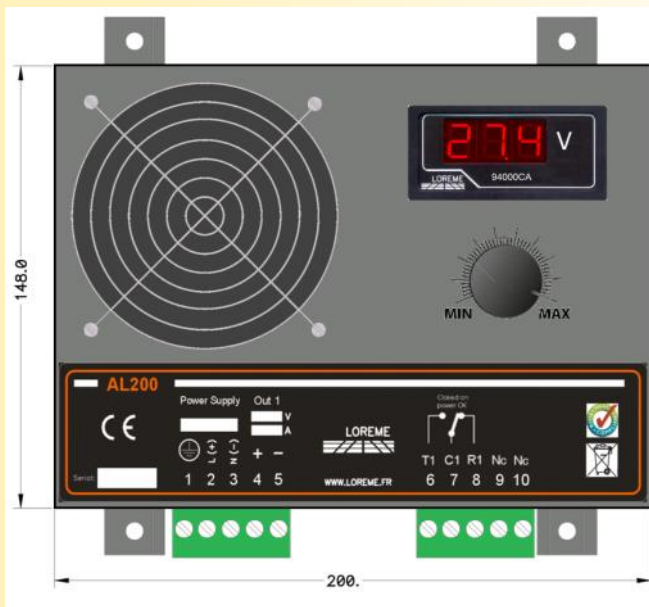
**AL200WD**  
avec  
relais  
watchdog



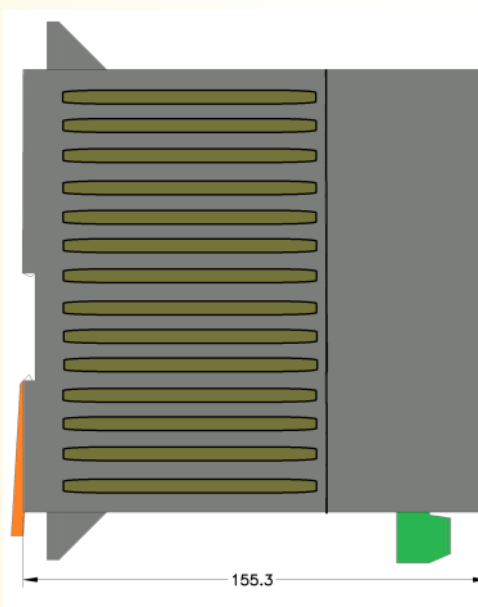
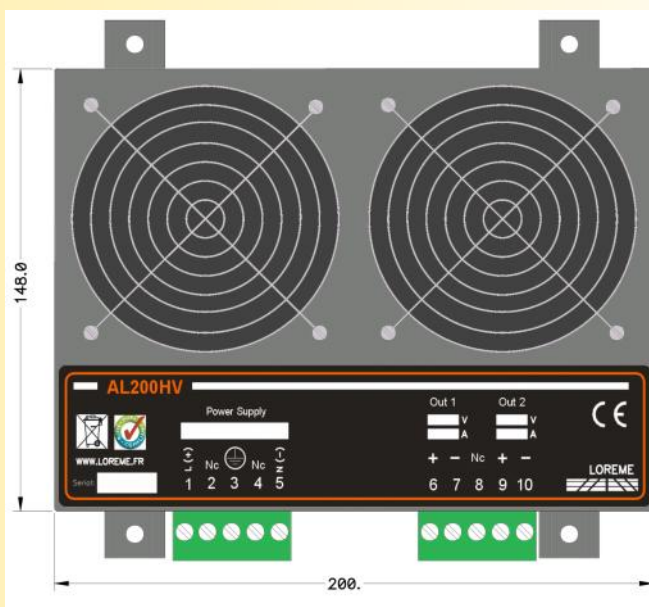
**AL200R-WD**  
version  
redondante  
2 alimentations  
interne +  
2 relais  
watchdog



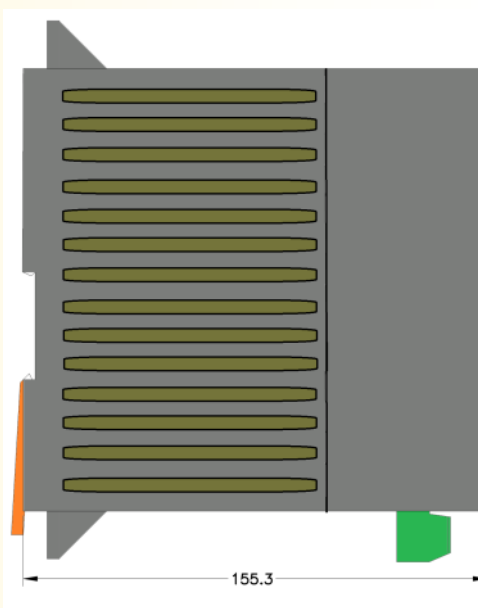
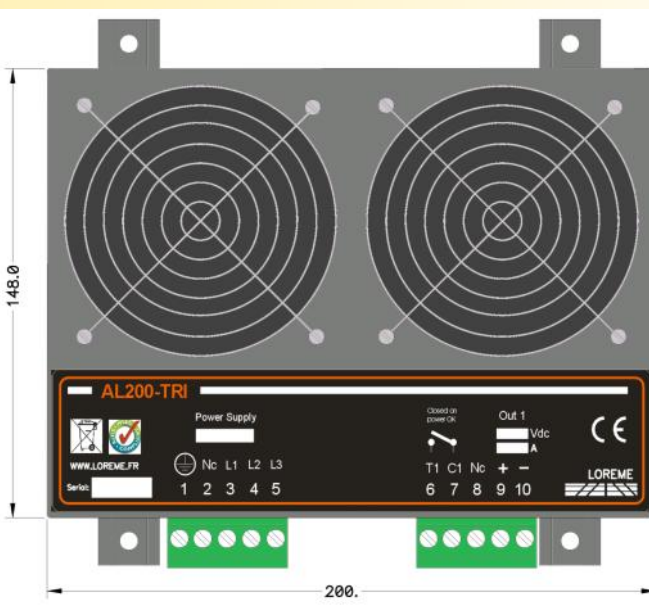
**AL200V**  
1 sortie  
ajustable



**AL200HV**  
Entrée haute  
tension



**AL200TRI**  
Entrée  
Triphasé  
Sans neutre



Exemple de réalisation

**AL200** entrée 400Vac  
sortie 110Vdc 600W



**AL200L** entrée 230Vac  
sortie 110Vdc 1000W



**AL200** entrée 230Vac  
sortie 127Vdc 2000W



**AL200R** 2 entrées 230Vac  
1 sortie 127Vdc 2x 1000W redondante

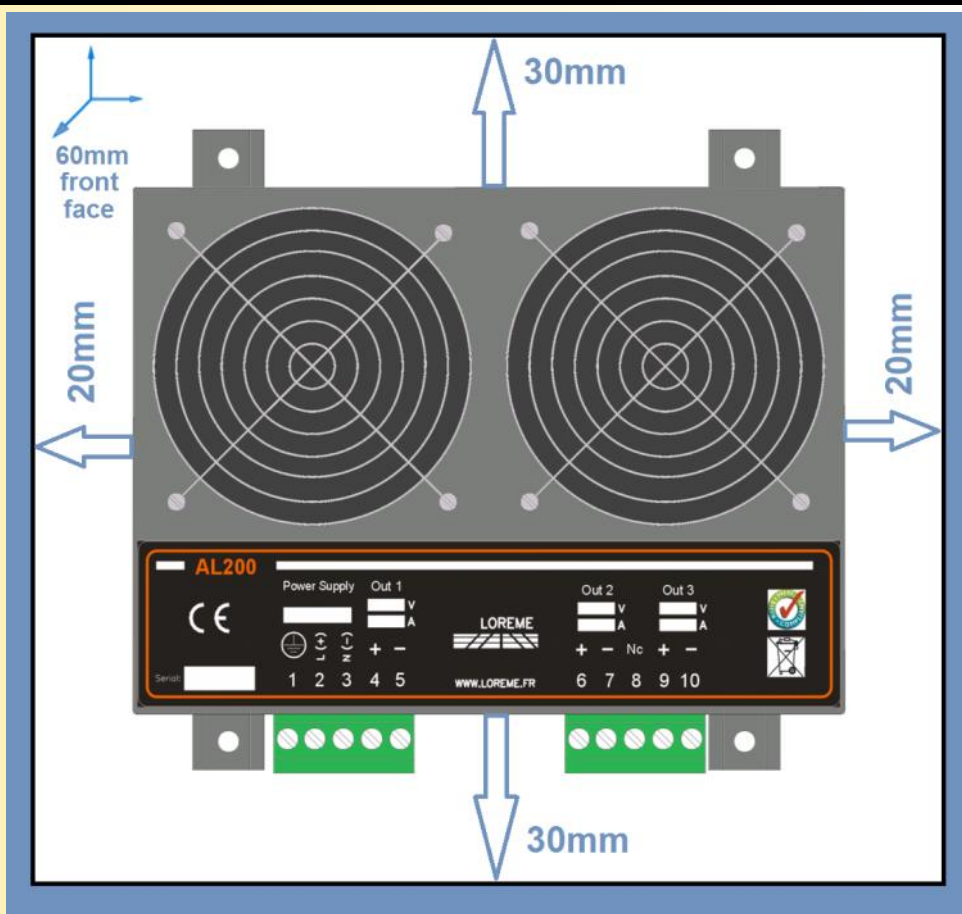


**AL200-S5** entrée 230Vac  
5 sorties 115Vdc 200W isolées (1000W total)





Dégagement préconisé pour un refroidissement optimal



L'AL200D permet le partage de courant pour une seule charge, diode et circuit d'équilibrage de courant incorporé.

